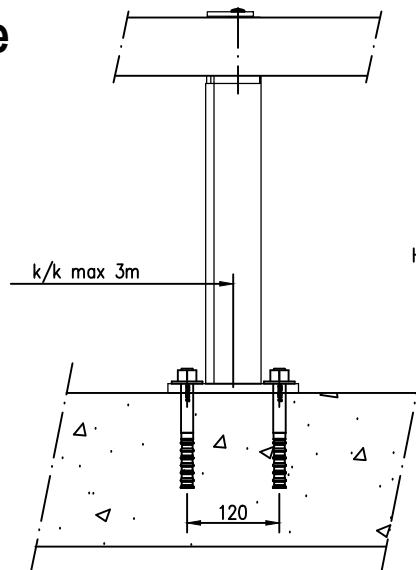


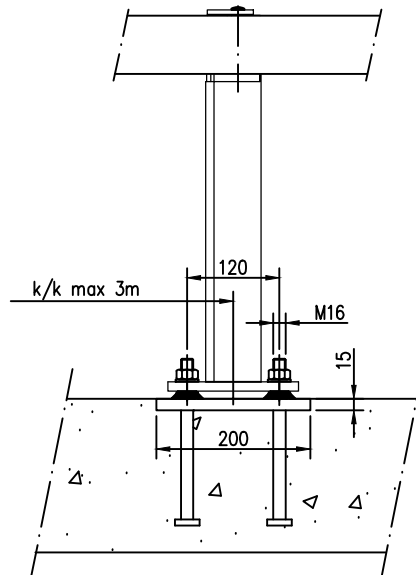
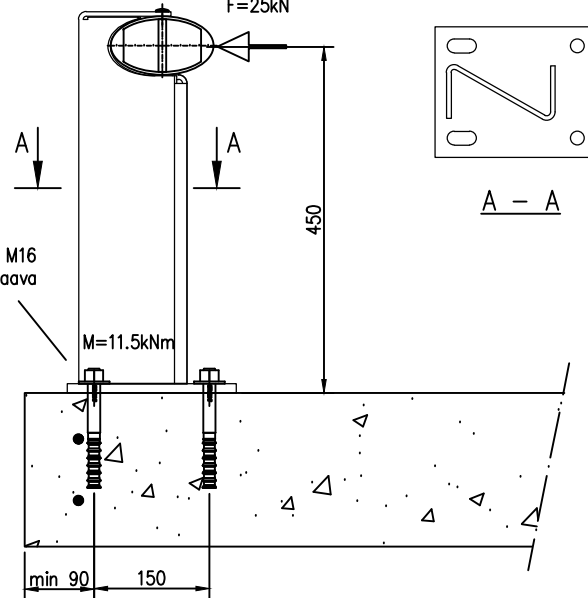
AluRail Törmäyskaide



Jälkikiinnitys
betonilaattaan

HIT-HY 200A + HIT-Z-R M16
tai vastaava

Törmäyskuorma
Eurokoodi 1
SFS-EN-1991-1-7
F=25kN



Jälkikiinnitys
perustuslevyyn

Peikko
FPPH 250*200*15
tai vastaava

Törmäyskuorma
Eurokoodi 1
SFS-EN-1991-1-7
F=25kN

