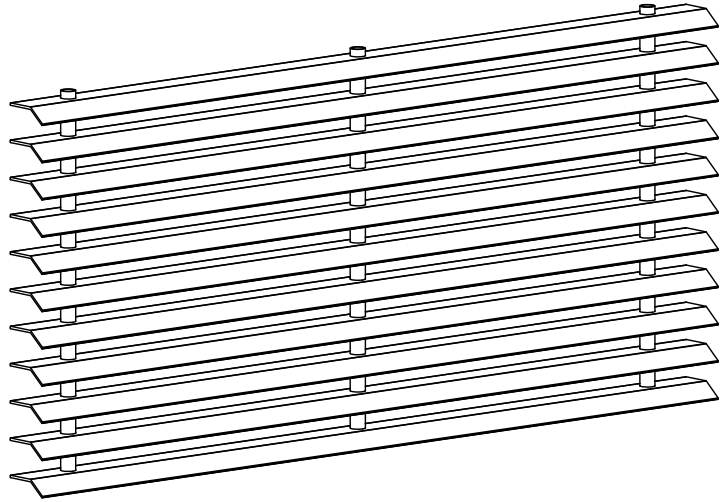
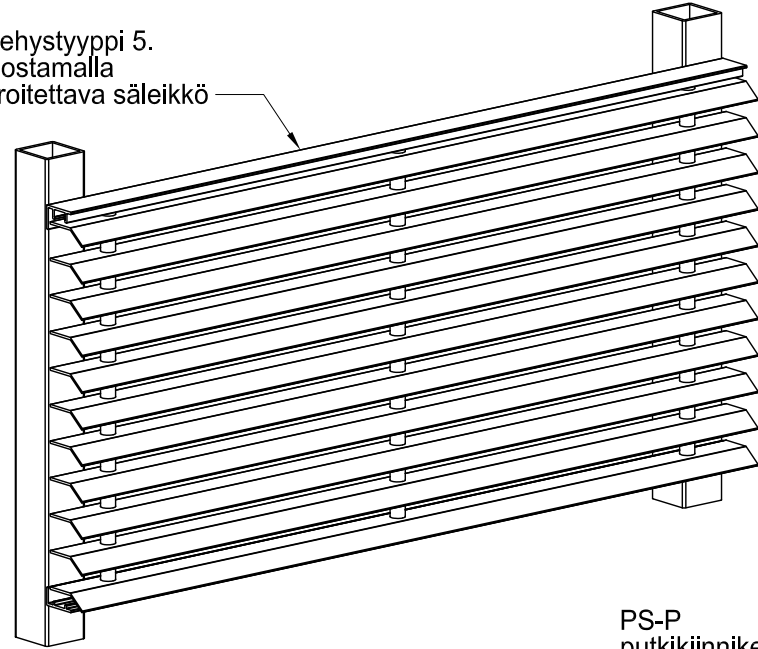


PS-P -julkisivusäleikkö, putkikoonta

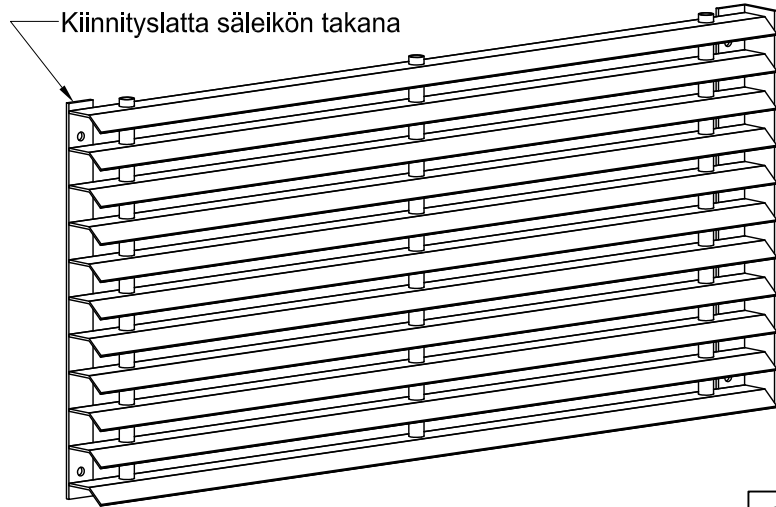


Kehystyyppi 5.
Nostamalla
irroitettava säleikkö

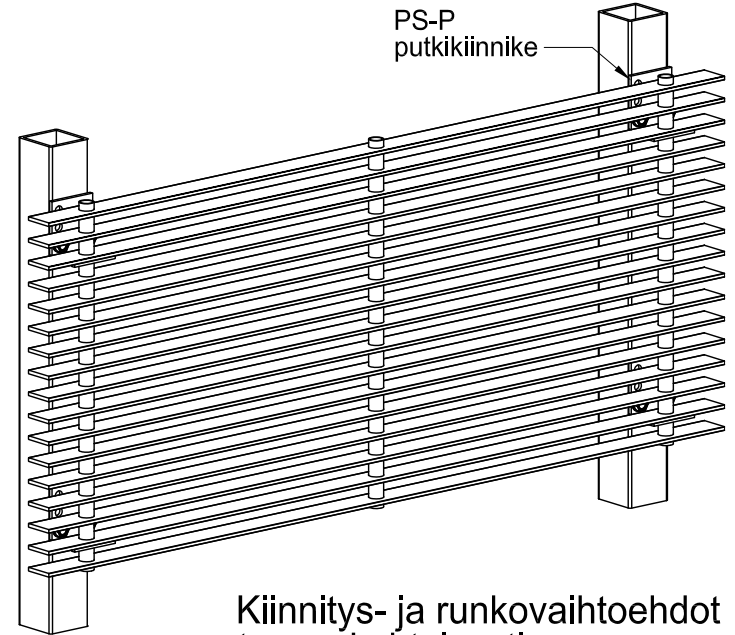


PS-P
putkikiinnike

Kiinnityslatta säleikön takana

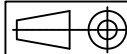


Kulmakehys, halutuilla
sivuilla tai ympäri.
Useita kokovaihtoehtoja.



Kiinnitys- ja runkovaihtoehdot
tapauskohtaisesti

Kehysvaihtoehdot tapauskohtaisesti



Mittakaava Scale
1:6 A4



+358 (0)20 742 1700

Tuote Product
Julkisivusäleikkö

Nimi Name
PS-P putkikoottu julkisivusäleikkö

Materiaali Material
Alumiini

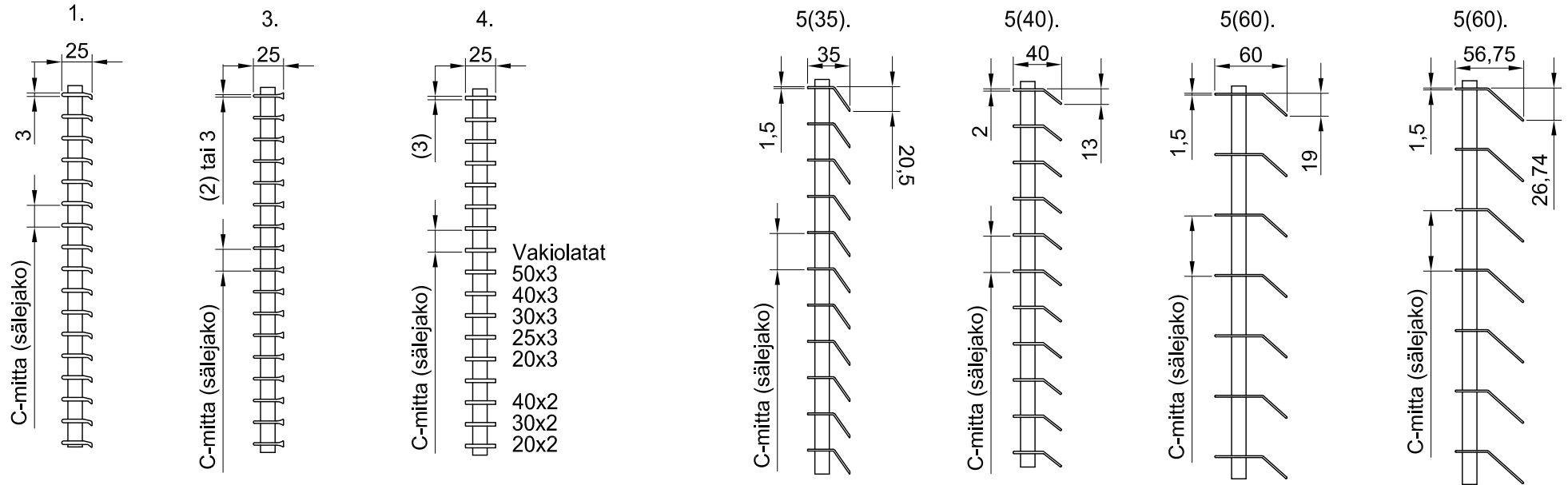
Piirtänyt Drawn by
Hri

Pvm. piirretty Date created
27.2.2013

Pintäkäsittely Surface finish
Pulverimaalaus tai anodisointi

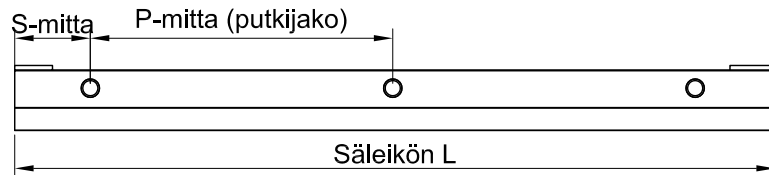
PS-P -julkisivusäleikkö, putkikoonta

Säleityypit



Vakiosälejaot 13,15,18, 20 ja edellisten kerrannaiset.
Muut vaihtoehdot tapauskohtaisesti.

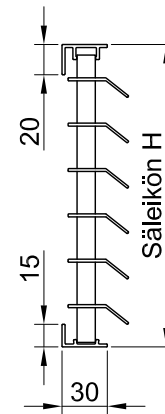
Säleikön kehystäminen tapauskohtaisesti



Vakiokehyskulmat
60x30x3
40x30x3
30x30x3
Muita vaihtoehtoja
tarpeen mukaan.

Kehystystyyppi 5
30x20-yläkehys
30x15-alakehys

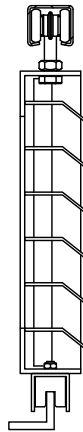
Kehystystyyppi 5



Vakiokiinnike



Liikuteltavat



	Mittakaava Scale 1:5 A4	Tuote Product Julkisivusäleikkö	Piirtänyt Drawn by Hri
		Nimi Name PS-P putkikoottu julkisivusäleikkö	Pvm. piirretty Date created 27.2.2013
+358 (0)20 742 1700		Materiaali Material Alumiini	Pintakäsittely Surface finish Pulverimaalaus