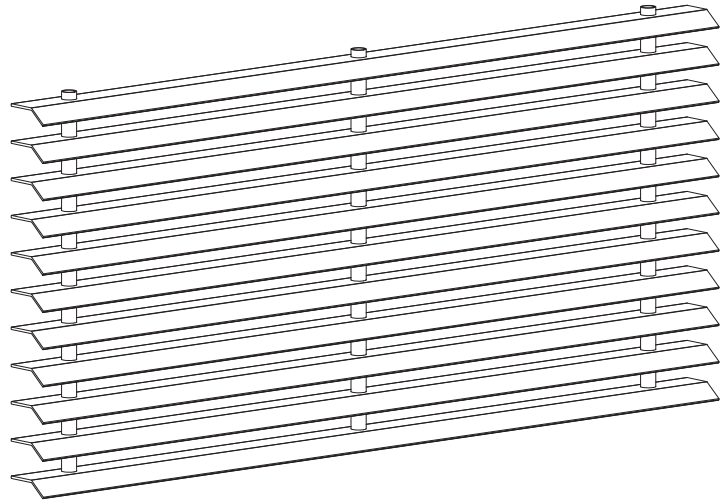
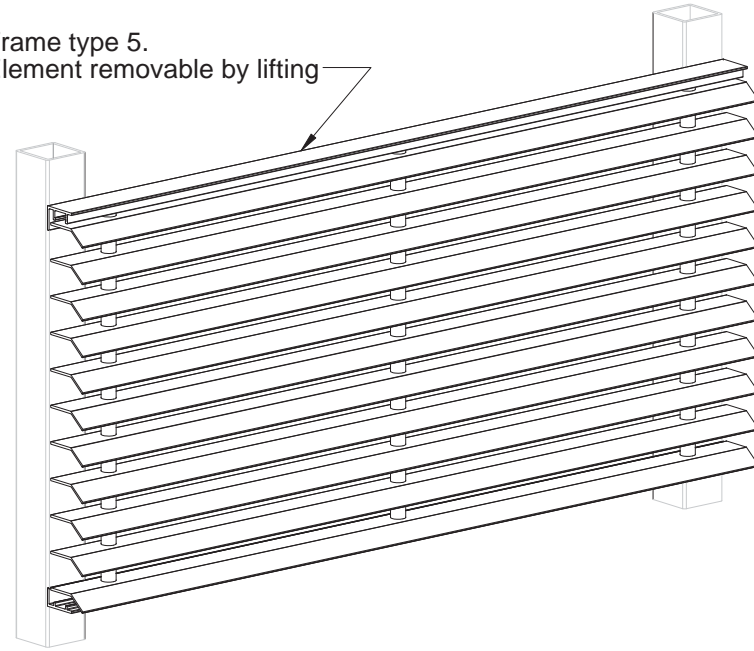


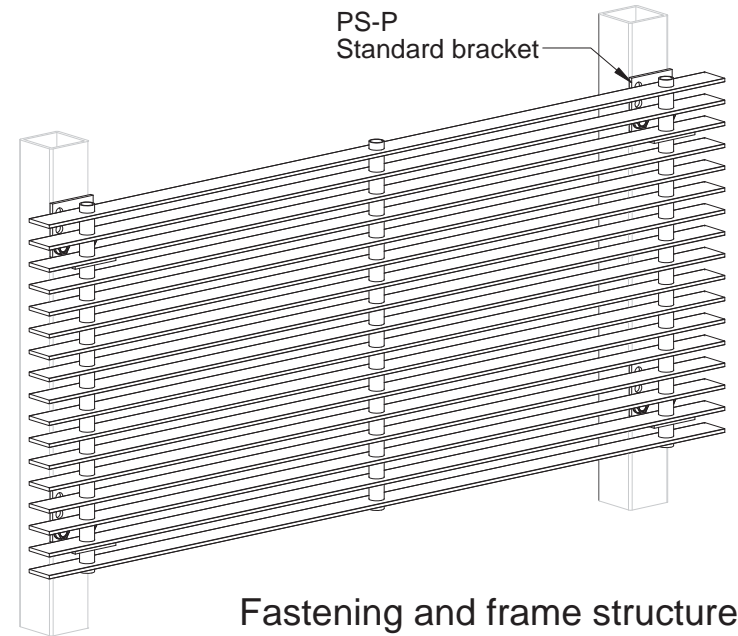
PS-P -Façade, tube assembled



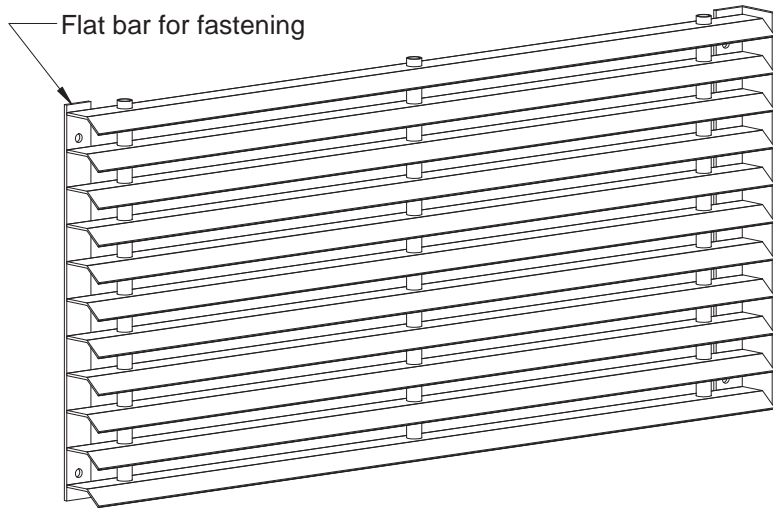
Frame type 5.
Element removable by lifting



PS-P
Standard bracket



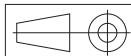
Flat bar for fastening



L-frame, on side or around.
Several sizes available

Fastening and frame structure
case by case basis.

Frames case by case basis



Mittakaava Scale
1:6 A4

Tuote Product
PS-P Façade

Piirtänyt Drawn by
HRi



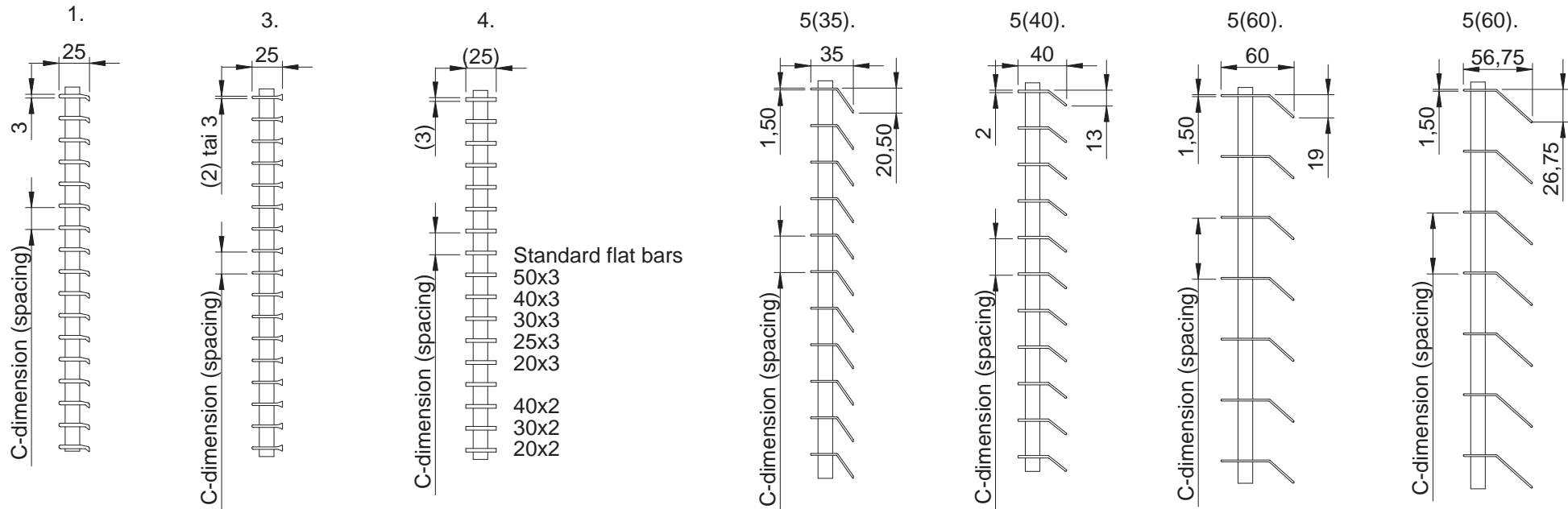
Pakkasranta 14 04360 Tuusula
Tel. +358 (0)20 7421 700
etu@alupro.com
www.alupro.com

Nimi Name
PS-P Façade, tube assembled element
Materiaali Material
Aluminium

Pvm. piirretty Date created
30.1.2013
Pintakäsittely Surface finish
Powder painting or anodizing

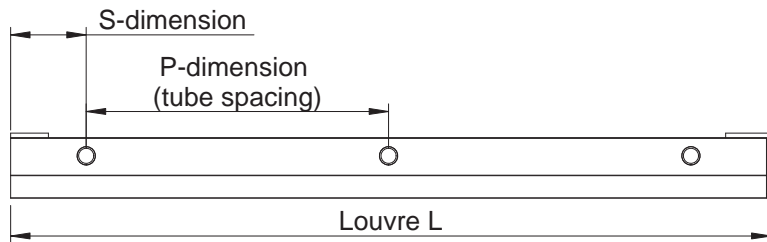
PS-P -Façade, tube assembled

Profile types



Standard spacing: 13,15,18 and multiple.
Others case by case basis.

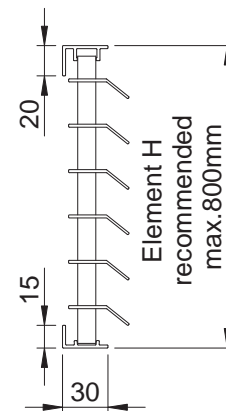
Frames case by case basis



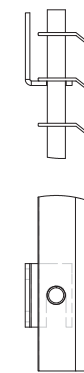
Standard L-profiles
60x30x3
40x30x3
30x30x3
Others case by case basis.

Frame type 5
30x20-top frame
30x15-bottom frame

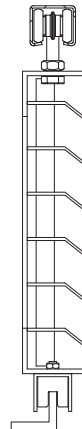
Frame type 5




Standard bracket



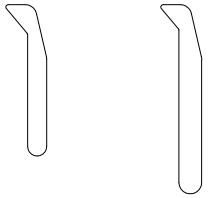
Sliding



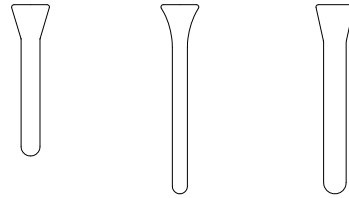
 <p>Pakkasraitti 14 04380 Tuusula Tel. +358 (0)20 7421 700 etu@alupro.com www.alupro.com</p>	Mittakaava Scale 1:5 A4	Tuote Product PS-P Façade	Piirtänyt Drawn by HRI
	Nimi Name PS-P Façade, tube assembled element		Pvm. piirretty Date created 30.1.2013
Materiaali Material Aluminium		Pintakäsittely Surface finish Powder painting or anodizing	

Profiles: aluminium

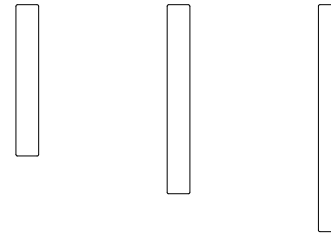
Profile 1
20x2,5 Profile 1
25x3



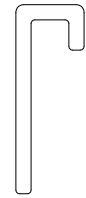
Profile 3
20x2,5 Profile 3
25x2 Profile 3
25x3



Profile 4
20x3 Profile 4
25x3 Profile 4
30x3

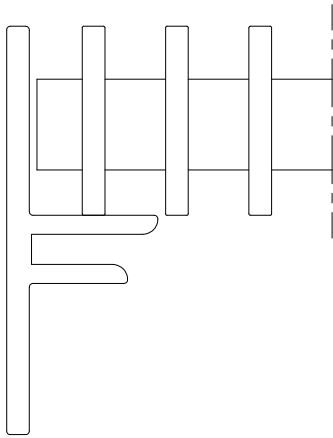


Profile 6
25x2

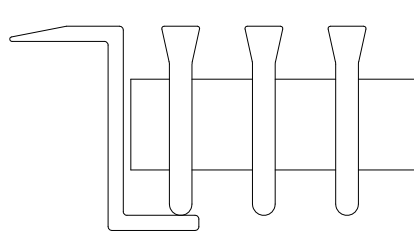


Separate frames 2,4,5

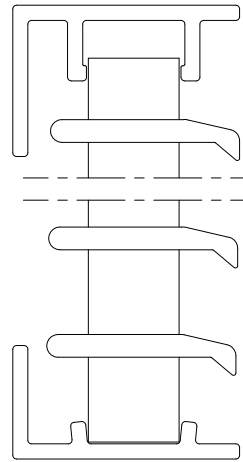
Frame 2



Frame 4



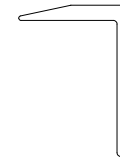
Frame 5
Top



Frame 5
Bottom

Fixed frame type 3

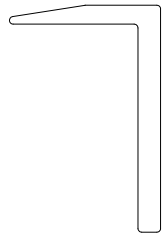
Frame 3
20x15



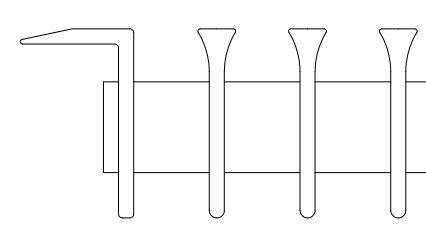
Frame 3
25x15



Frame 3
30x20



PS-P with fixed frame



Profile types: Aisi304, Aisi316, Cu, Ms

Profile 2
25x1,5


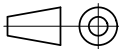


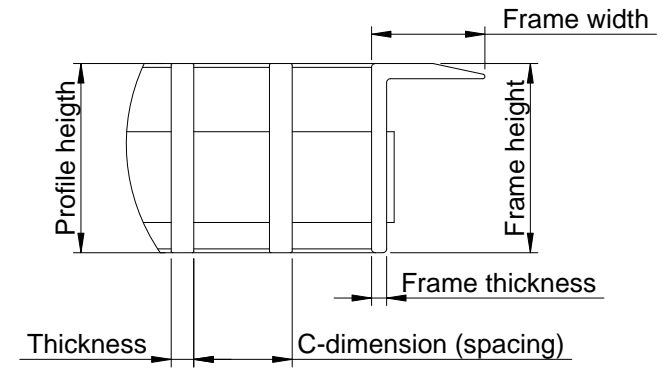
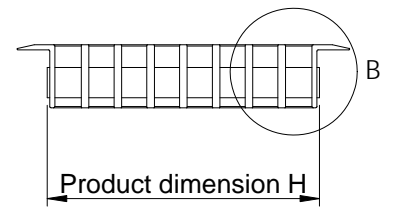
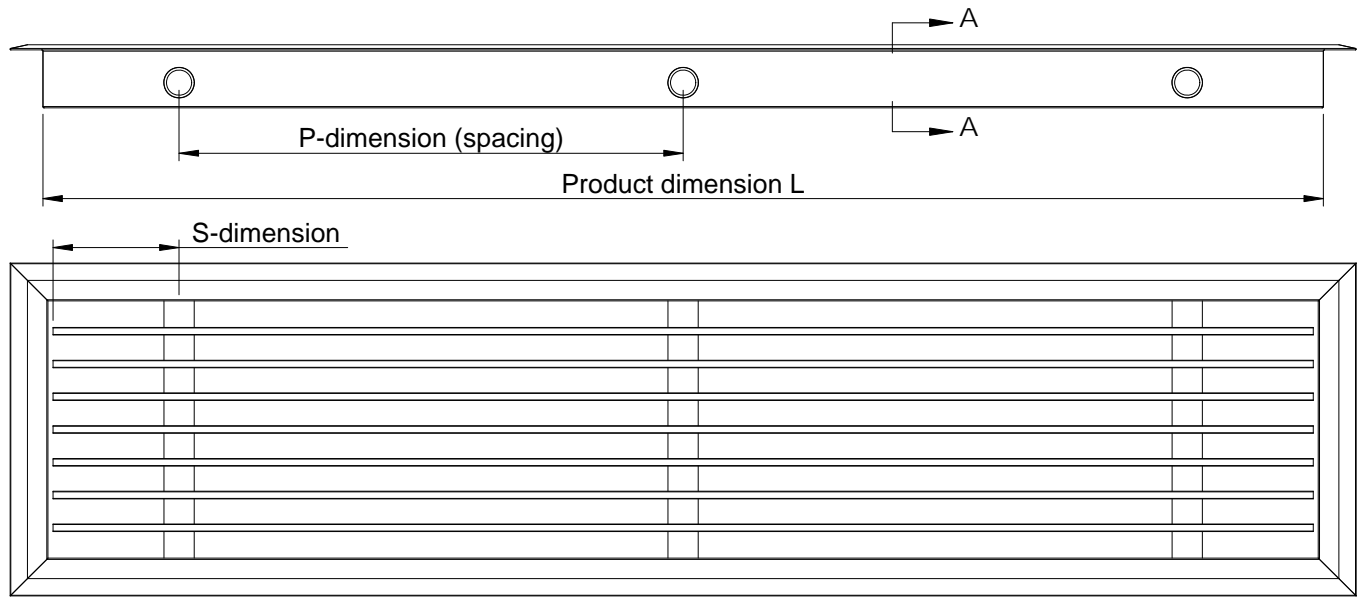
Profile 4
25x3



Profile 6
25x1,5

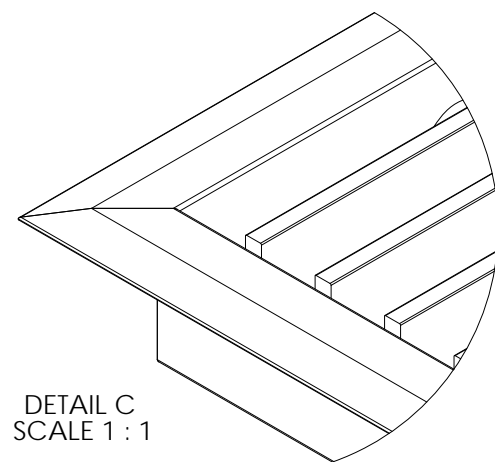
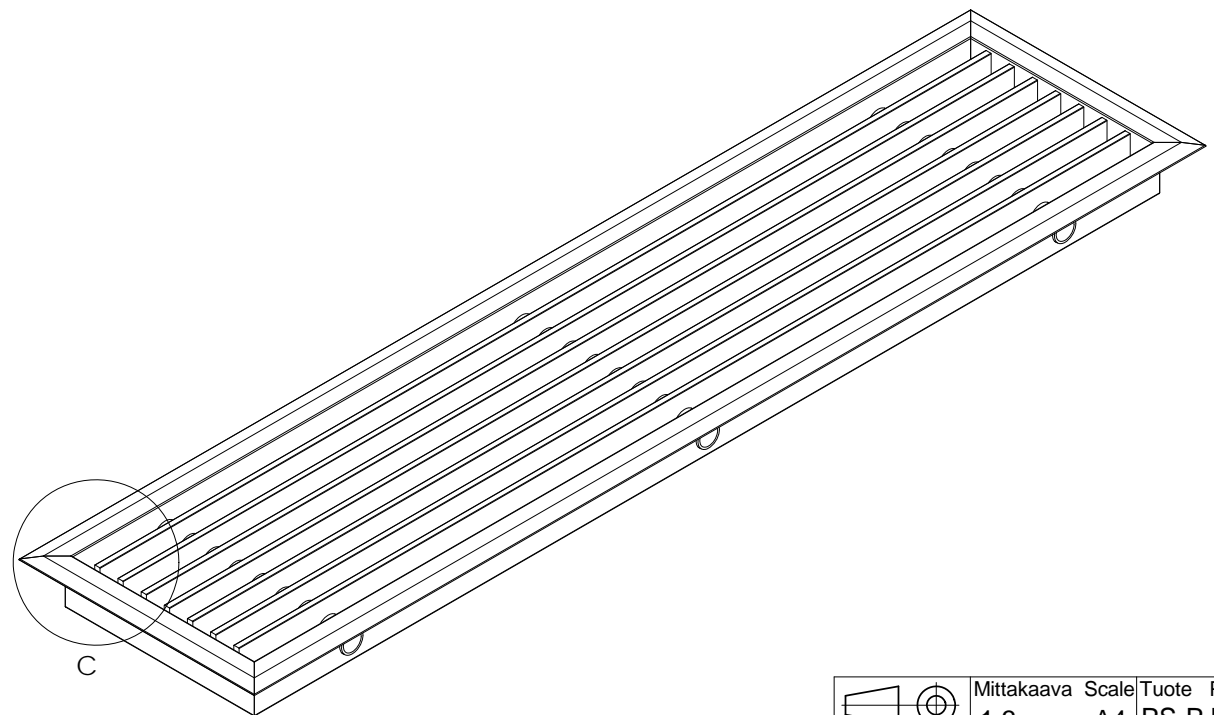


 <small>Pakkasratti 14 04308 Tuusula Tel.+358 (0)20 7421 780 etuimi.sukunimi@alupro.com www.alupro.com</small>		Mittakaava Scale 1:1 A4	Tuote Product PS-P	Piirtänyt Drawn by HRI
	Nimi Name Profiles and frames	Pvm. piirretty Date created 11.2.2013		
Materiaali Material	Pintakäsittely Surface finish Powder painting or anodizing			




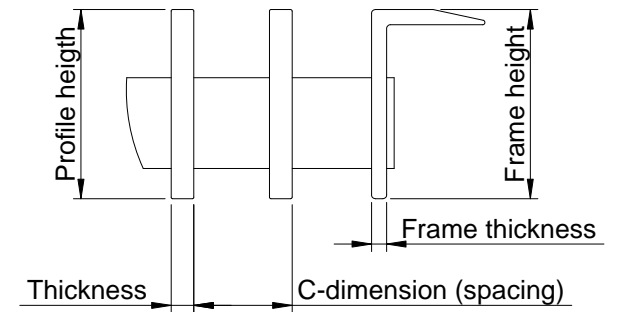
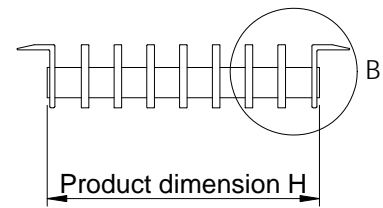
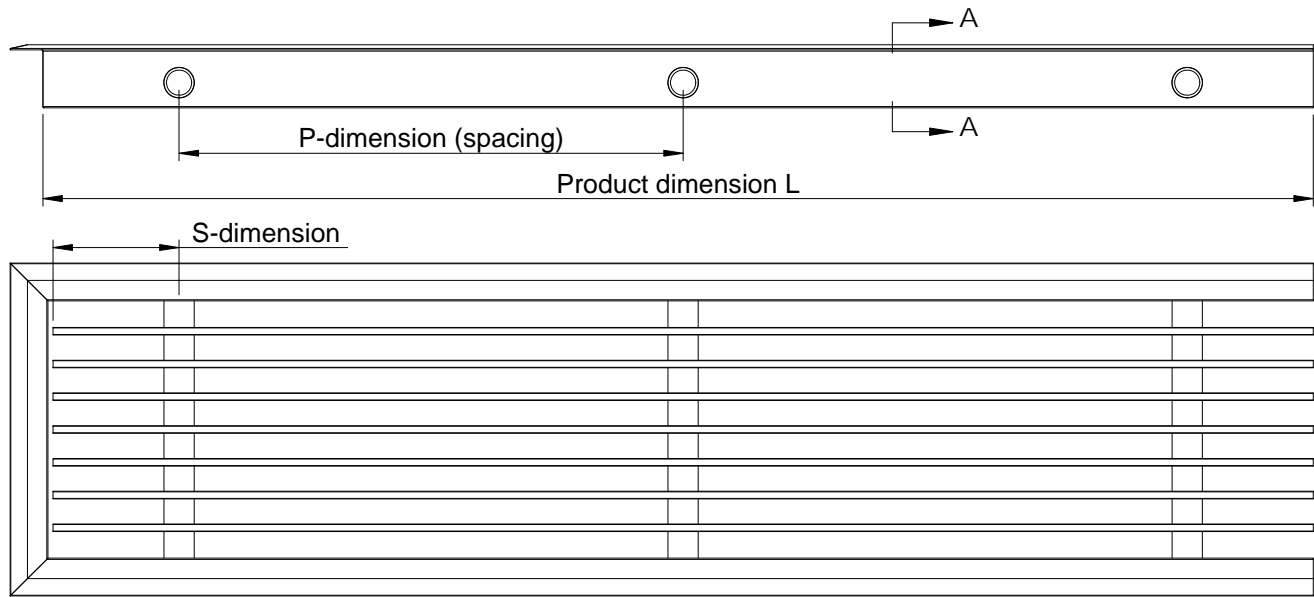
DETAIL B
SCALE 1 : 1

Standard profile spacing:
10, 13, 15, 18
and multiple



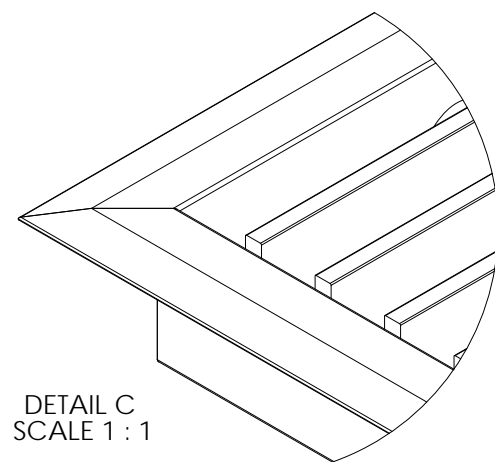
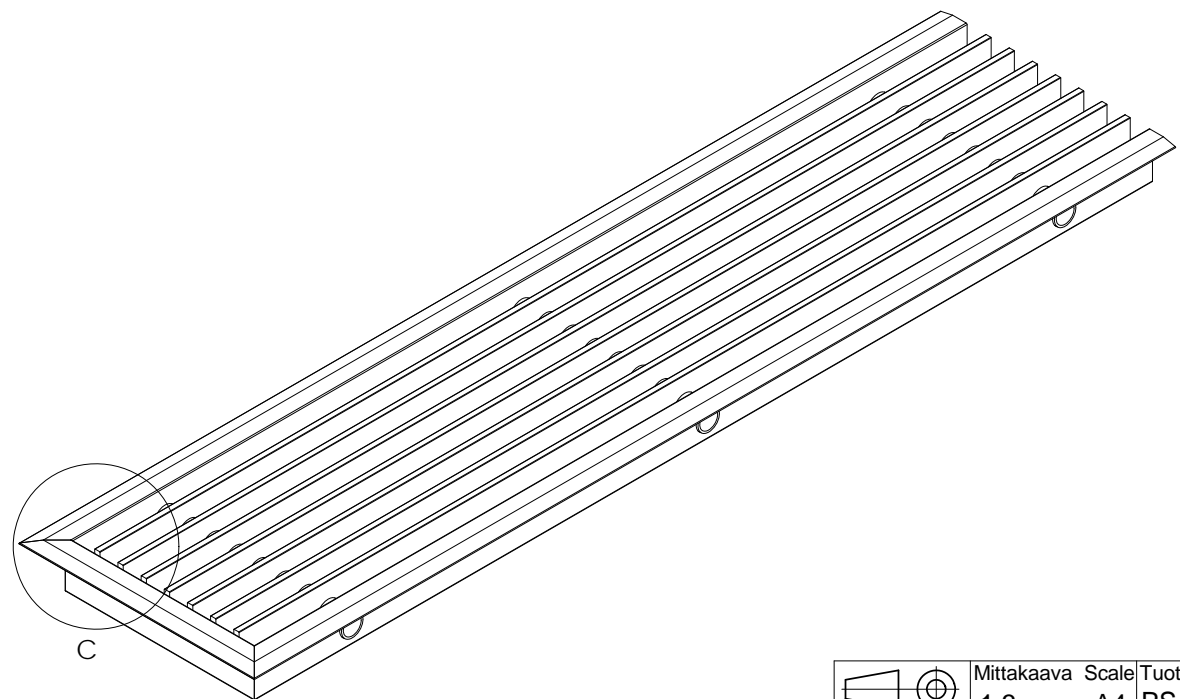
DETAIL C
SCALE 1 : 1


 <p>ALUPRO Pakkaaratti 14 04360 Tuusula Tel. +358 (0)20 7421 700 etu@alupro.com www.alupro.com</p>	<p>Mittakaava Scale 1:3 A4</p>	<p>Tuote Product PS-P louver</p>	<p>Piirtänyt Drawn by HRi</p>
	<p>Nimi Name PS-PK1. Profile_4</p>	<p>Materiaali Material Aluminium</p>	<p>Pvm. piirretty Date created 7.2.2013</p>

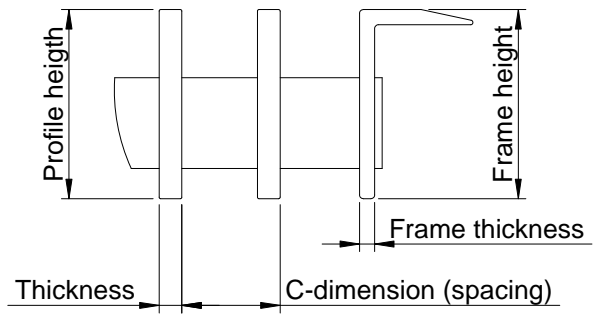
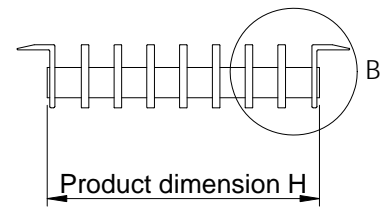
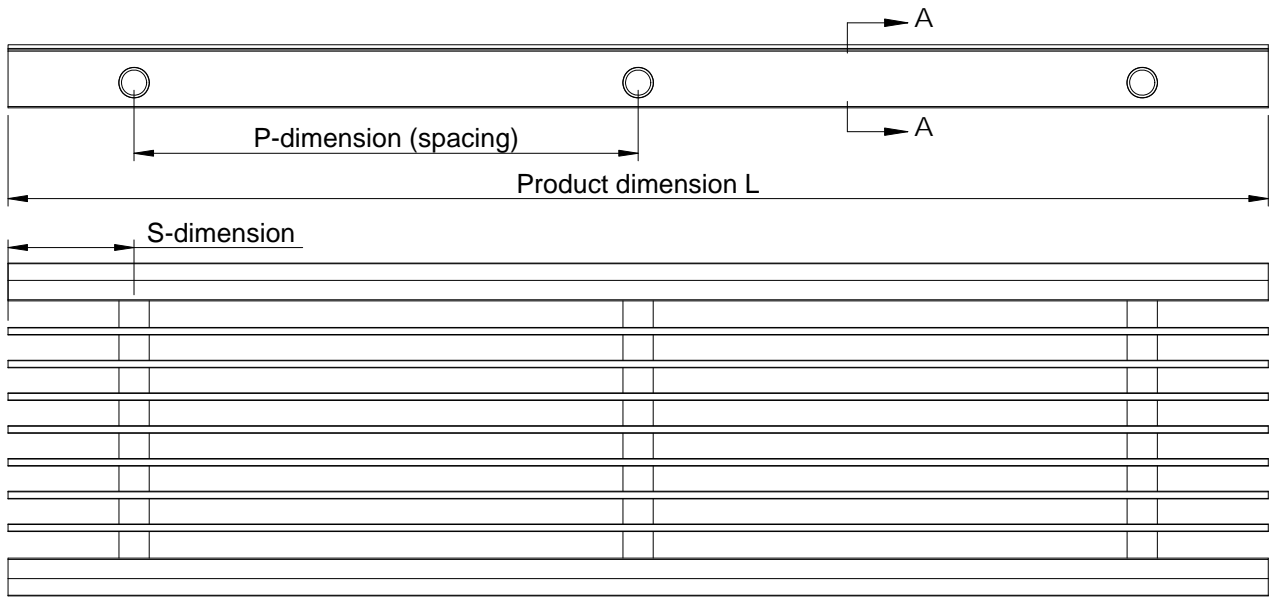


DETAIL B
SCALE 1 : 1

Standard profile spacing:
10, 13, 15, 18
and multiple

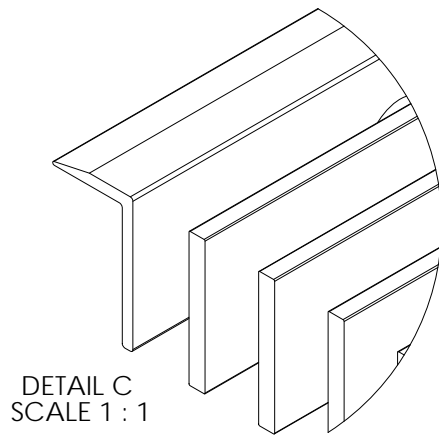
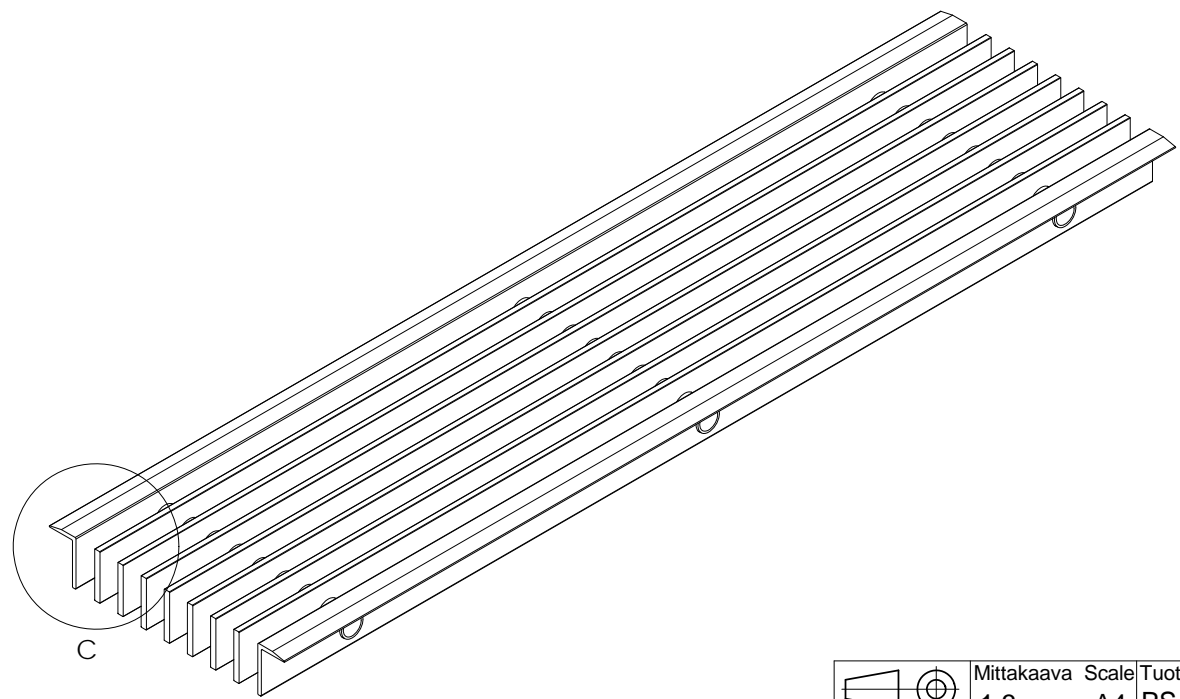


 Pakkasaaratti 14 04360 Tuusula Tel. +358 (0)20 7421 700 etunimi.sukunimi@alupro.com www.alupro.com	Mittakaava Scale 1:3 A4	Tuote Product PS-P louver	Piirtänyt Drawn by HRi
	Nimi Name PS-PK2. Profile_4	Materiaali Material Aluminium	Pvm. piirretty Date created 7.2.2013




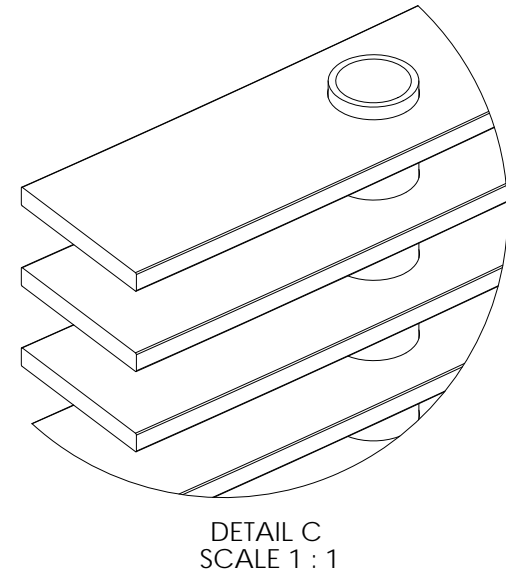
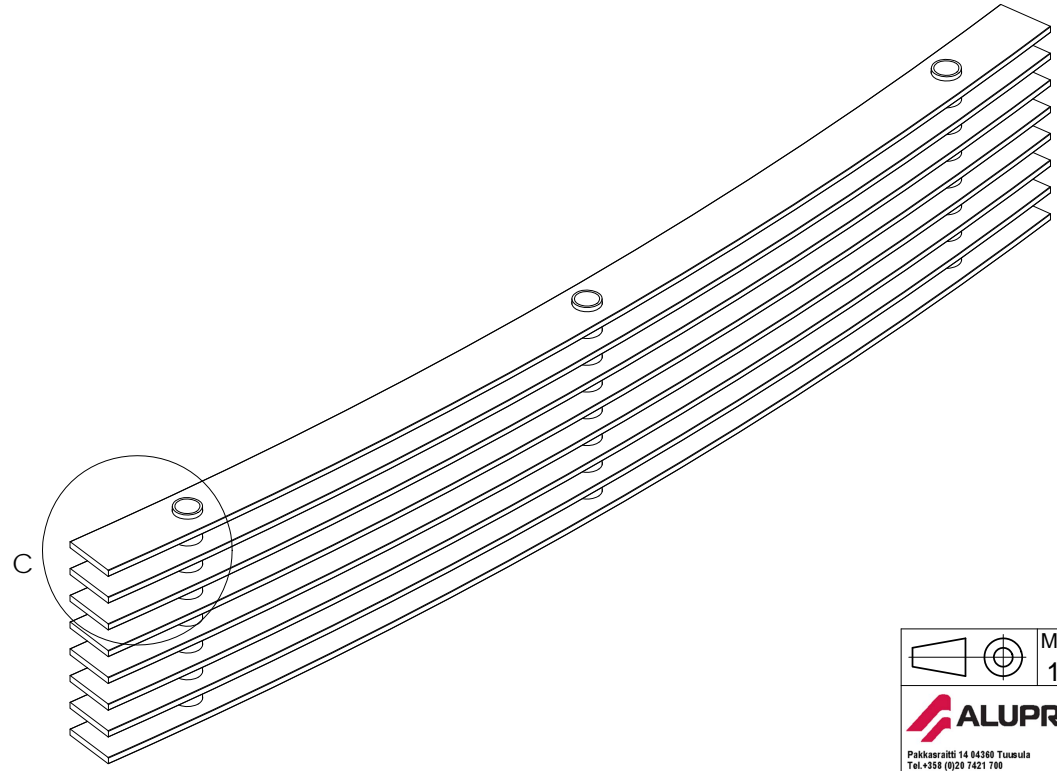
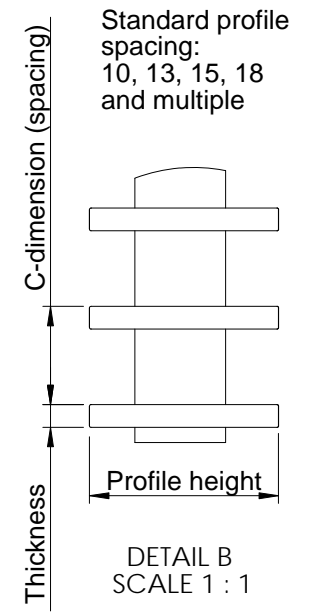
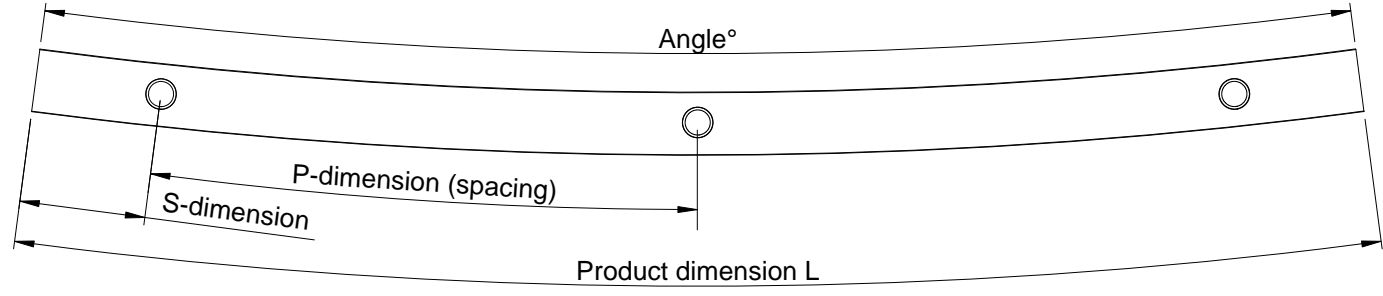
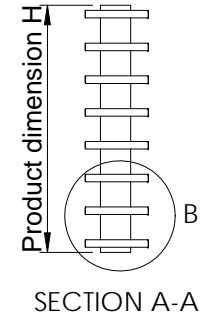
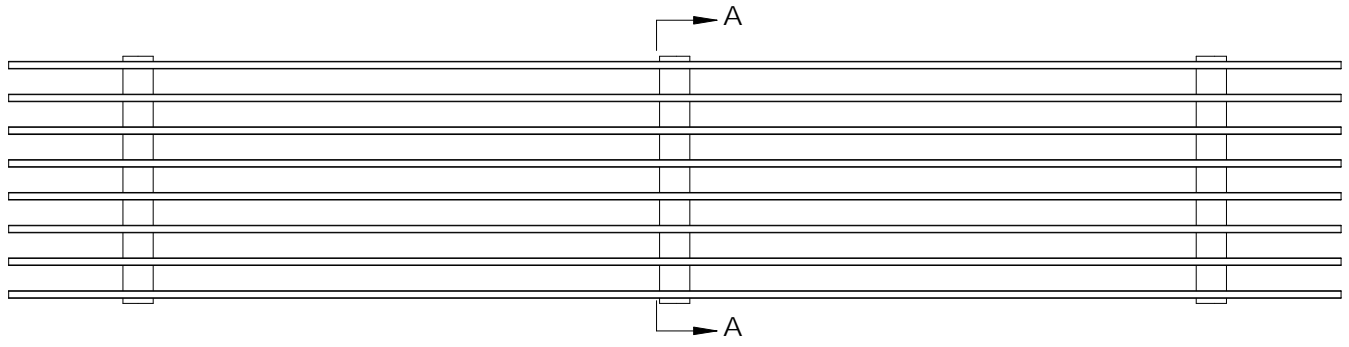
DETAIL B
SCALE 1 : 1


Standard profile spacing:
10, 13, 15, 18
and multiple

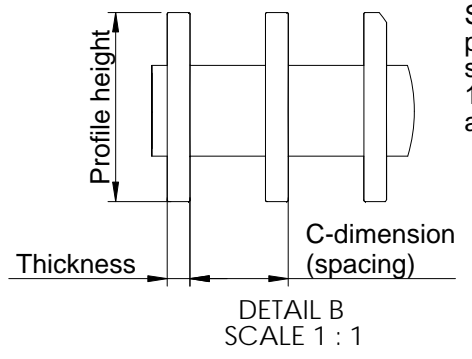
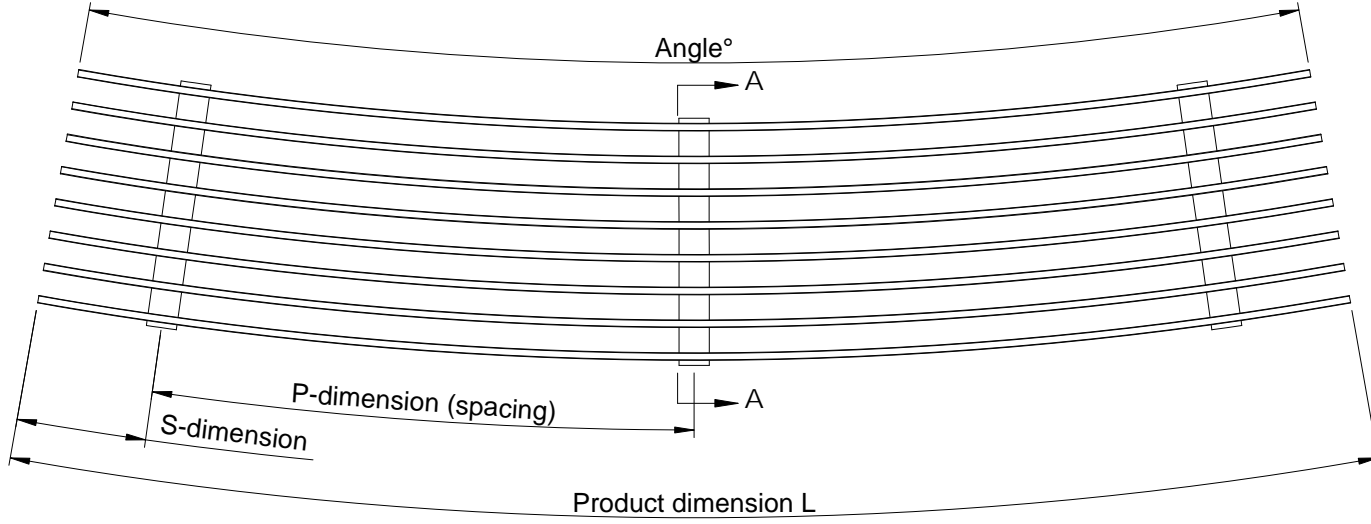
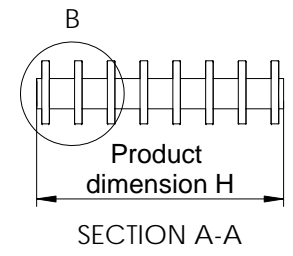
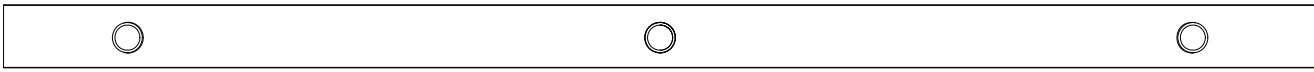


DETAIL C
SCALE 1 : 1

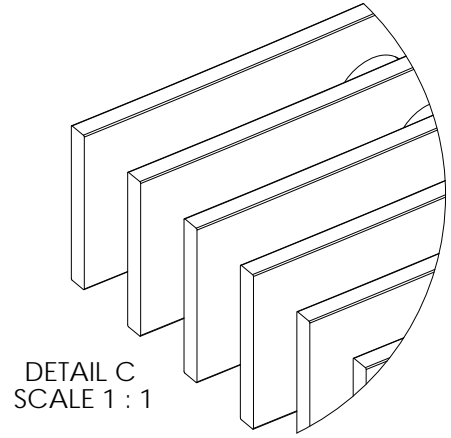
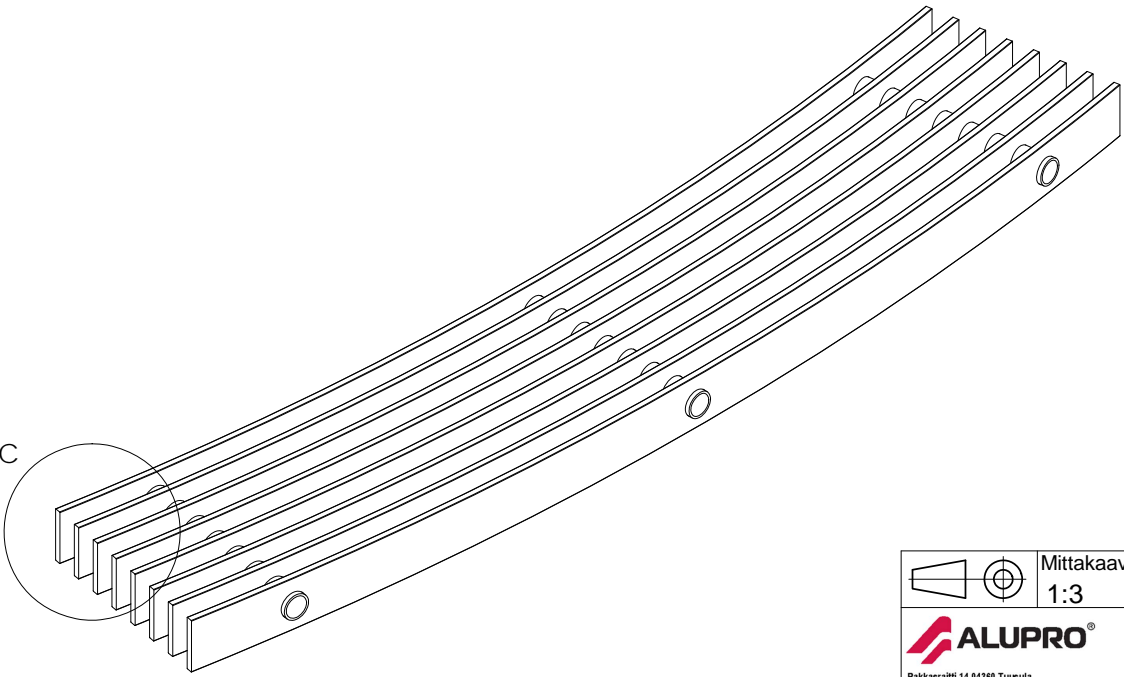
 Pakkaarähti 14 04360 Tuusula Tel. +358 (0)20 7421 700 etunimi.sukunimi@alupro.com www.alupro.com	Mittakaava Scale 1:3 A4	Tuote Product PS-P louver	Piirtänyt Drawn by HRI
	Nimi Name PS-PK2. Profile_4	Materiaali Material Aluminium	Pvm. piirretty Date created 7.2.2013




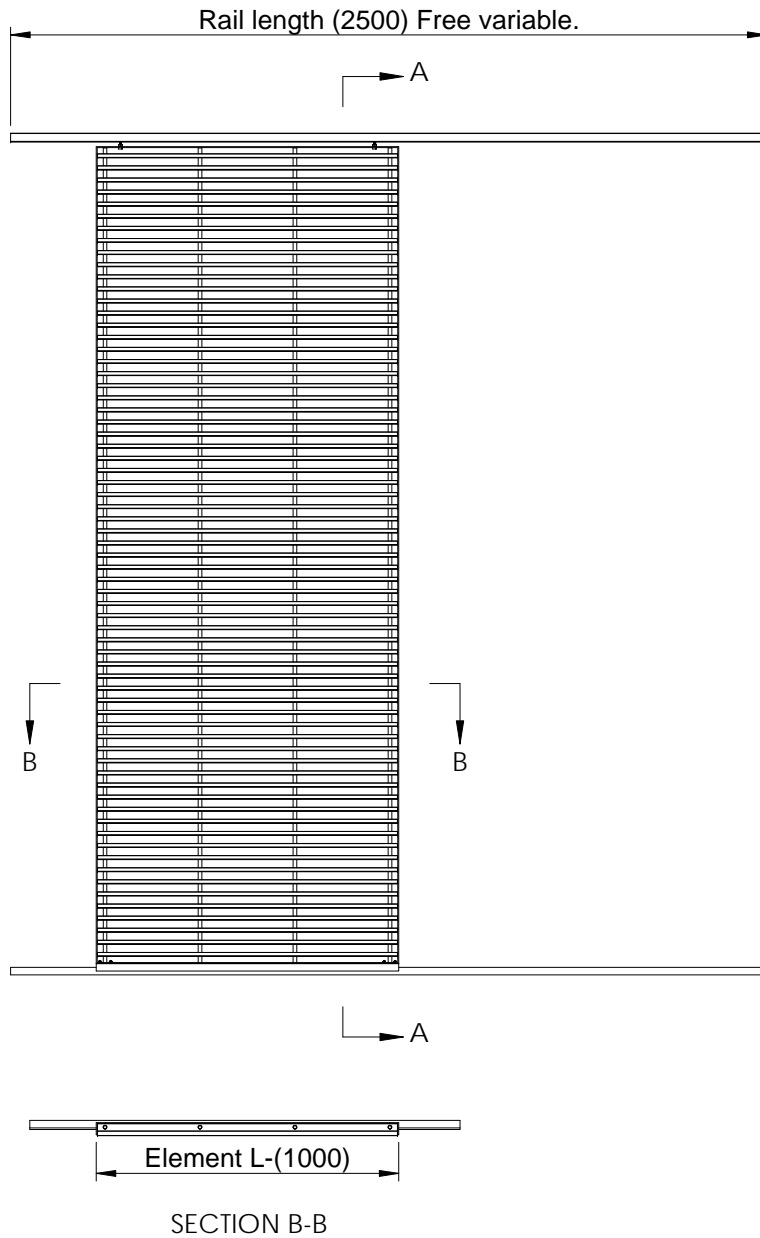
 Pakkasaari 14 04300 Tuusula Tel. +358 (0)20 7421 700 etunimi.sukunimi@alupro.com www.alupro.com	Mittakaava Scale 1:3 A4	Tuote Product PS-P Facade	Piirtänyt Drawn by HRI
	Nimi Name PS-P_Profile_4_Curved	Materiaali Material Aluminium	Pvm. piirretty Date created 5.2.2013



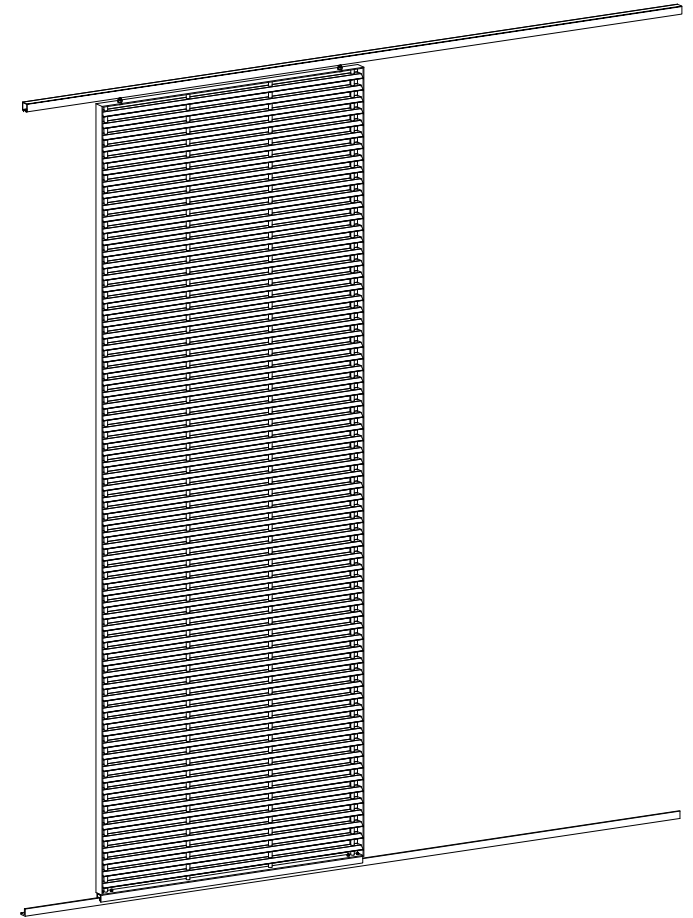
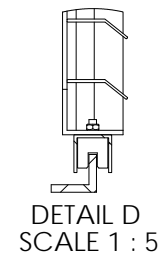
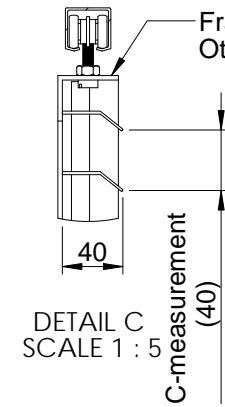
Standard profile spacing: 10, 13, 15, 18 and multiple



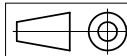
 Pakkaraatti 14 04360 Tuusula Tel. +358 (0)20 7421 700 etunimi.sukunimi@alupro.com www.alupro.com	Mittakaava Scale 1:3 A4	Tuote Product PS-P	Piirtänyt Drawn by HRi
	Nimi Name PS-P_Profile_4_Curved	Materiaali Material Aluminium	Pvm. piirretty Date created 5.2.2013



Profile spacing (C-measurement) free variable.
Standard spacing: 15,18, 20, 25, 30, 35 and multiple.



Recommended element max. size: L-1200 x H-3000



Pakkasratti 14 04300 Tuusula
Tel.+358 (0)20 7421 700
etunimi.sukunimi@alupro.com
www.alupro.com

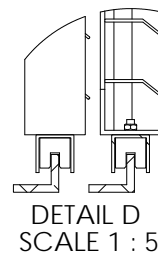
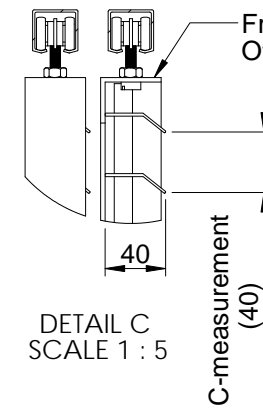
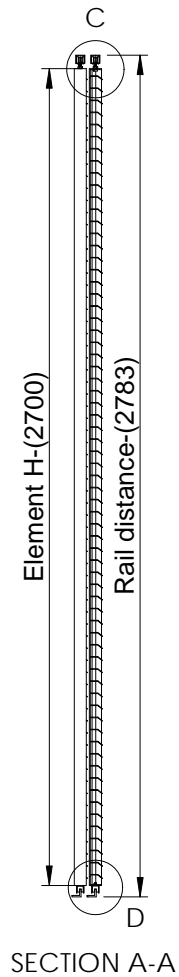
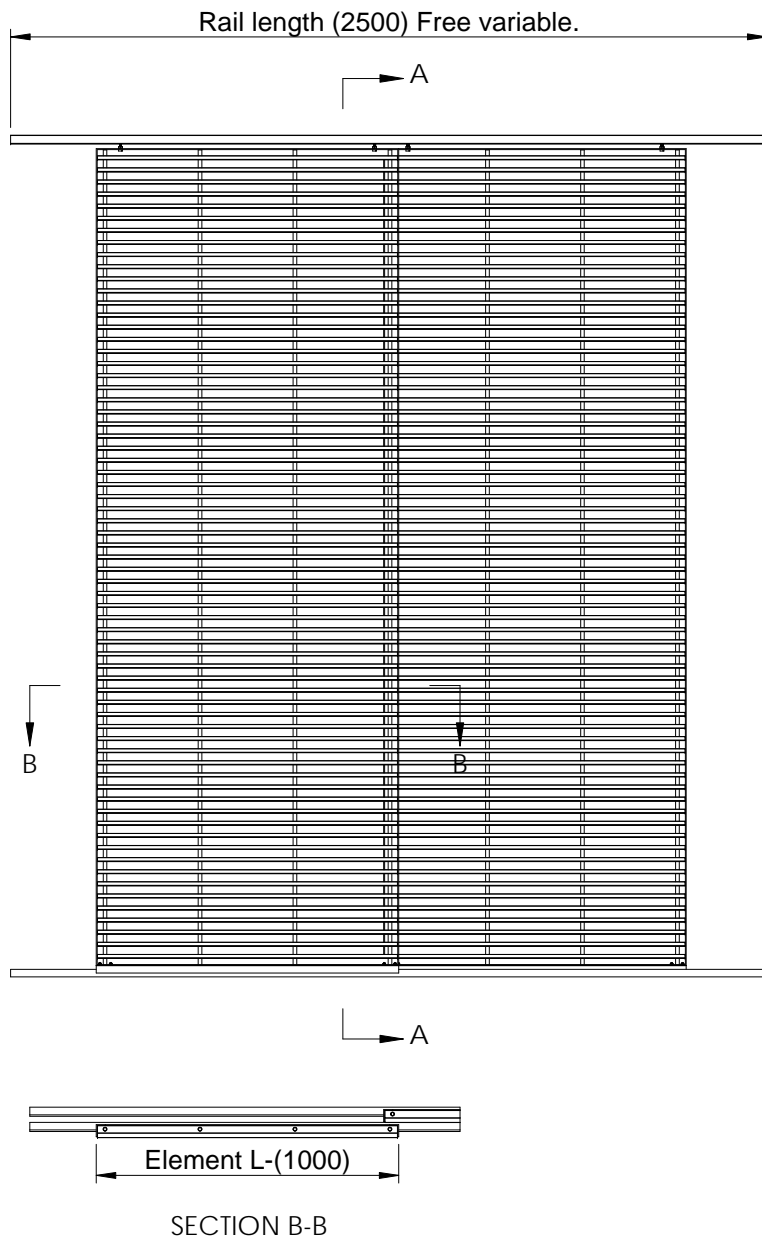
Mittakaava Scale
1:25 A4

Tuote Product
PS-P Element
Nimi Name
PS-P Sliding
Materiaali Material
Aluminium

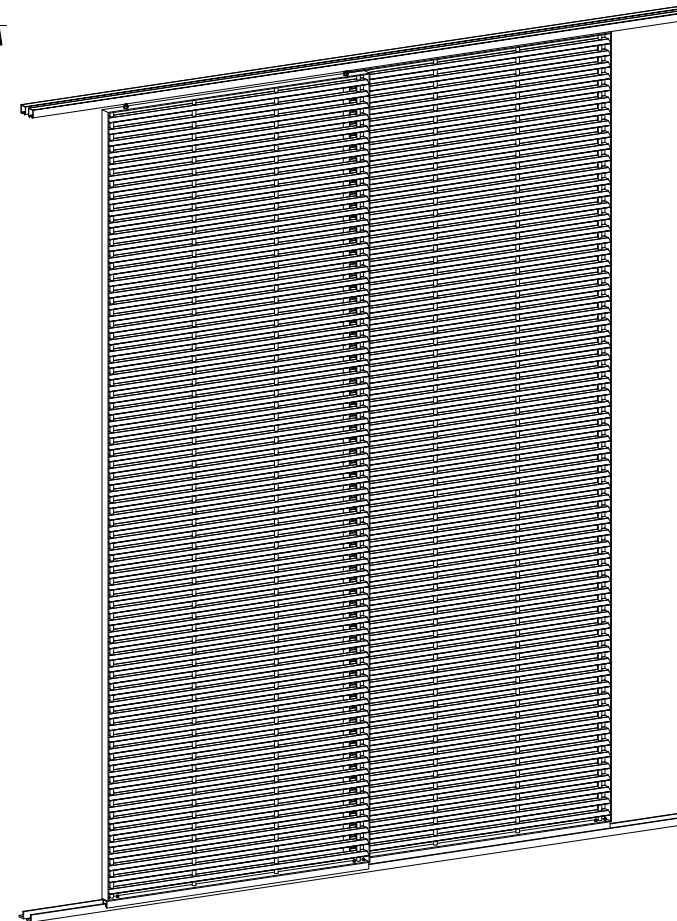
Piirtänyt Drawn by
HRi

Pvm. piirretty Date created
3.5.2013

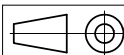
Pintakäsittely Surface finish
Powder painting or anodizing



Profile spacing (C-measurement) free variable.
Standard spacing: 15, 18, 20, 25, 30, 35 and multiple.



Recommended element max. size: L-1200 x H-3000



Mittakaava Scale
1:25 A4

Tuote Product
PS-P Element

Nimi Name
PS-P Sliding

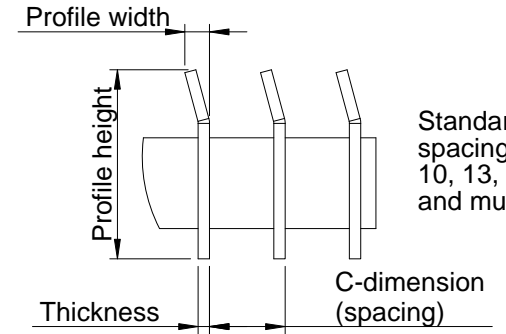
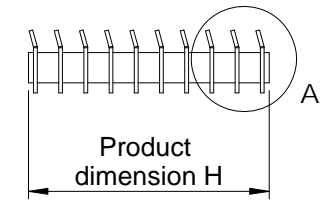
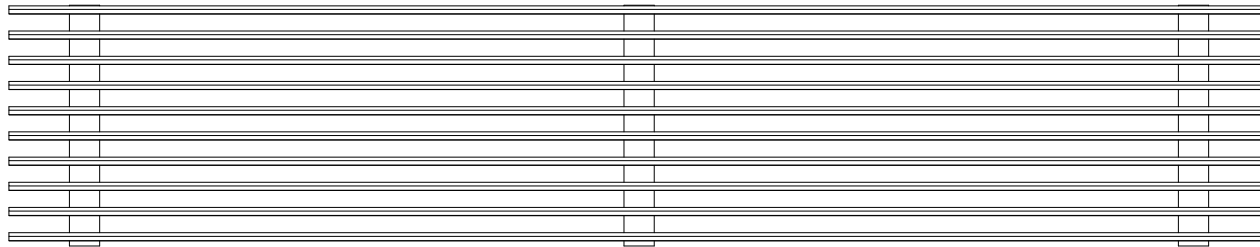
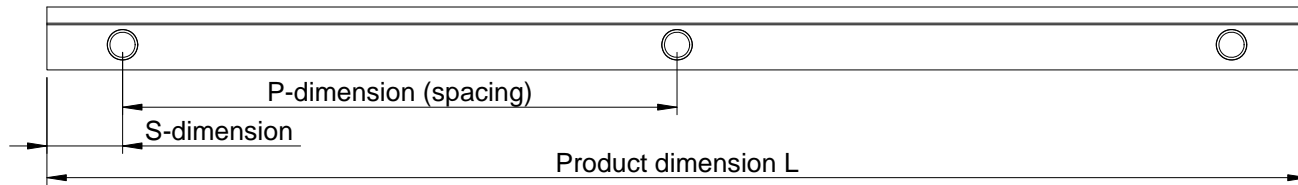
Materiaali Material
Aluminium

Piirtänyt Drawn by
HRi

Pvm. piirretty Date created
3.5.2013

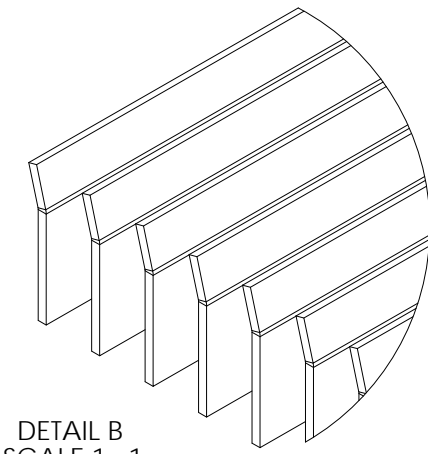
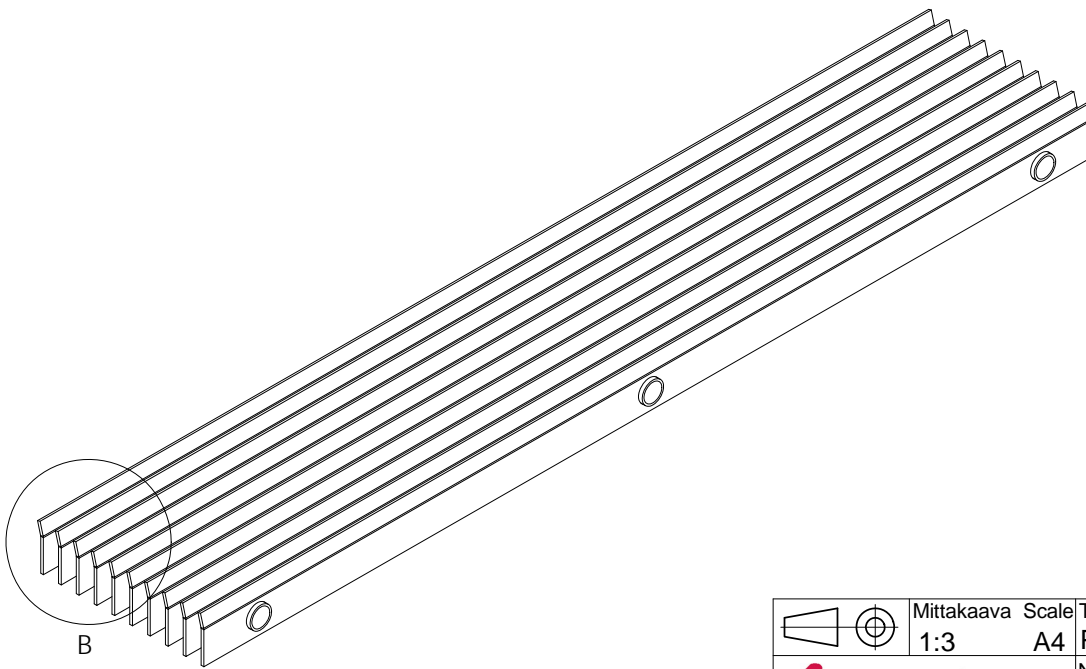
Pintäkäsittely Surface finish
Powder painting or anodizing

Pakkasraitti 14 04360 Tuusula
Tel.+358 (0)20 7421 700
etunimi.sukunimi@alupro.com
www.alupro.com


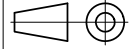


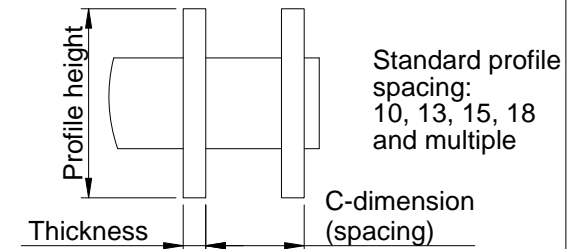
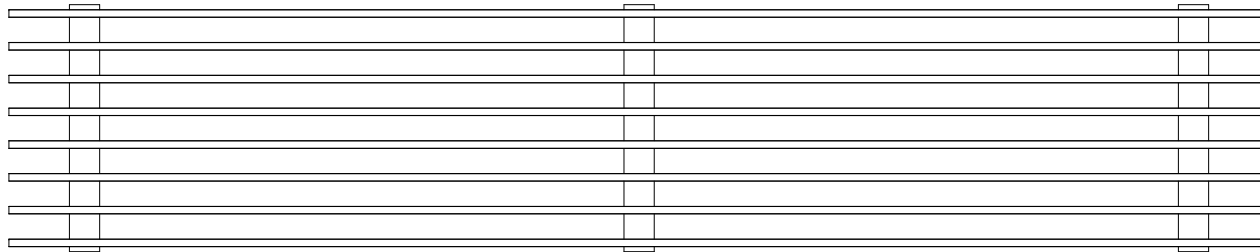
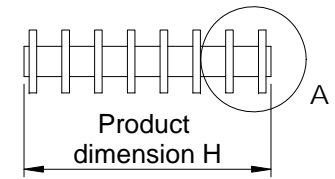
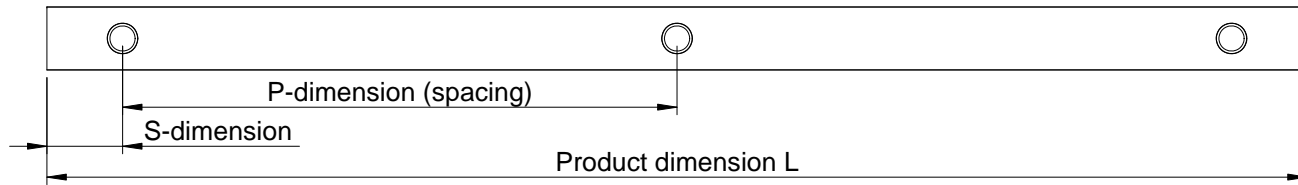
Standard profile spacing:
10, 13, 15, 18
and multiple

DETAIL A
SCALE 1 : 1

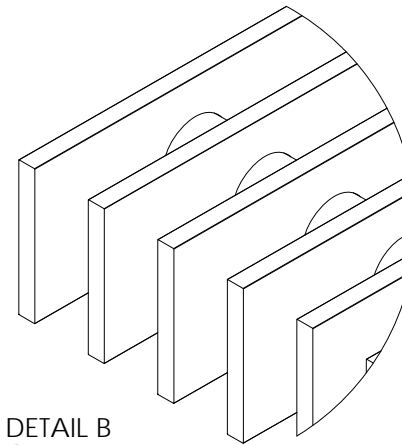
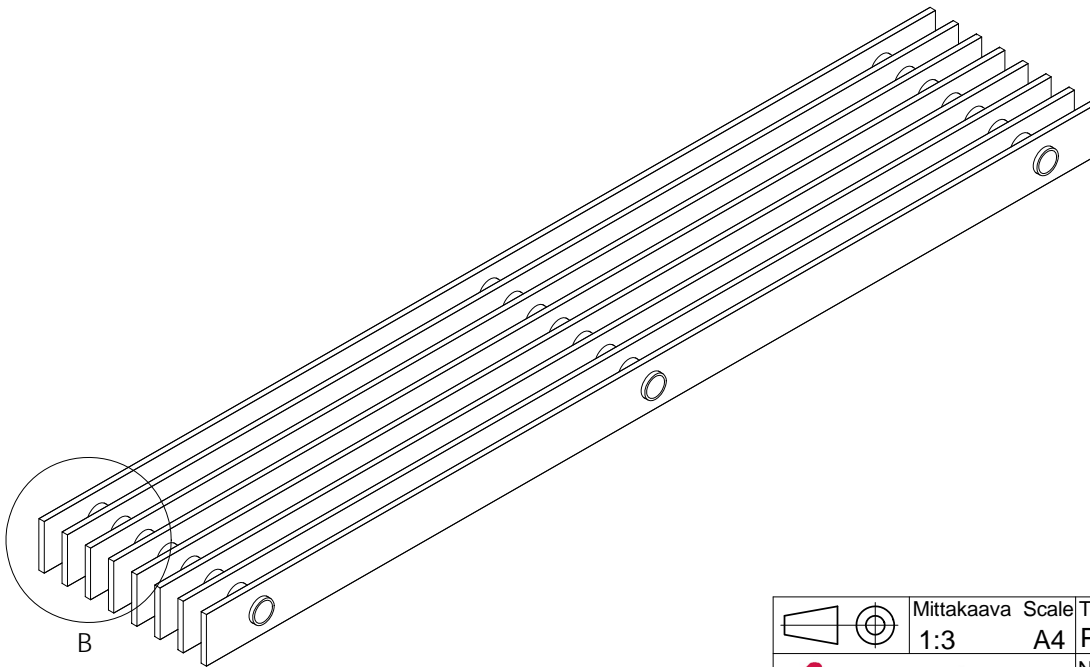


DETAIL B
SCALE 1 : 1


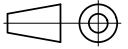
 <p><small>Pakkasratti 14 04360 Tuusula Tel. +358 (0)20 7421 700 etunimi.sukunimi@alupro.com www.alupro.com</small></p>		Mittakaava Scale 1:3 A4	Tuote Product PS-P louver	Piirtänyt Drawn by HRI
	Nimi Name PS-P. Profile_2	Materiaali Material Aisi 304, Aisi 316, Cu or Brass	Pvm. piirretty Date created 12.11.2012	Pintakäsittely Surface finish Stock quality, grinding or pickling

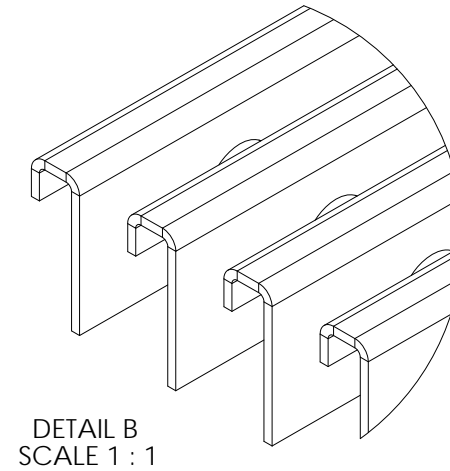
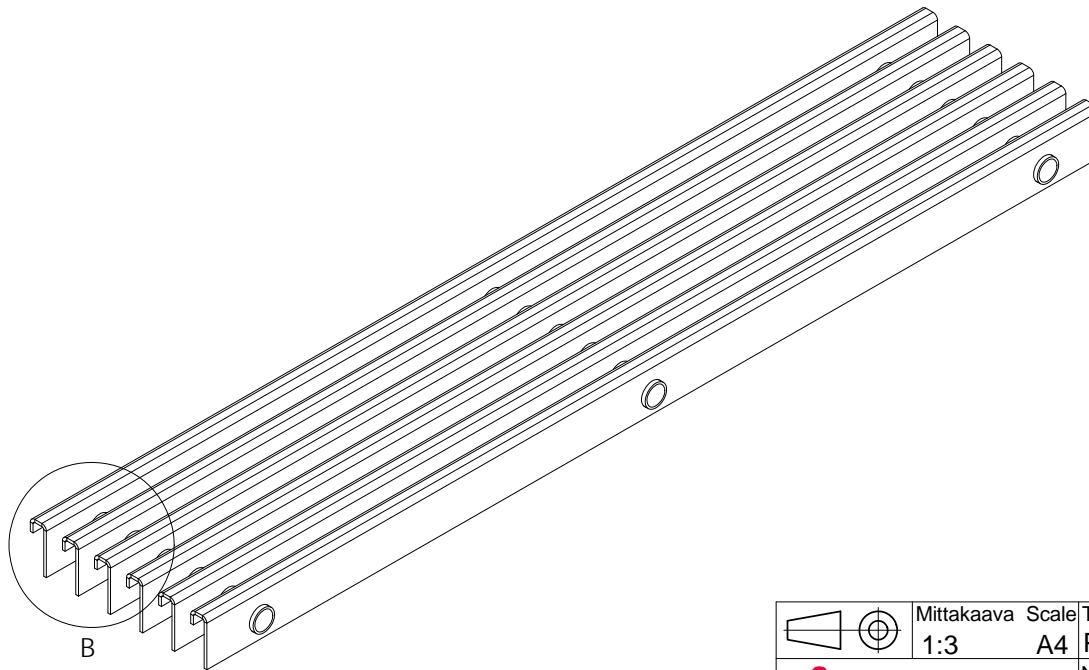
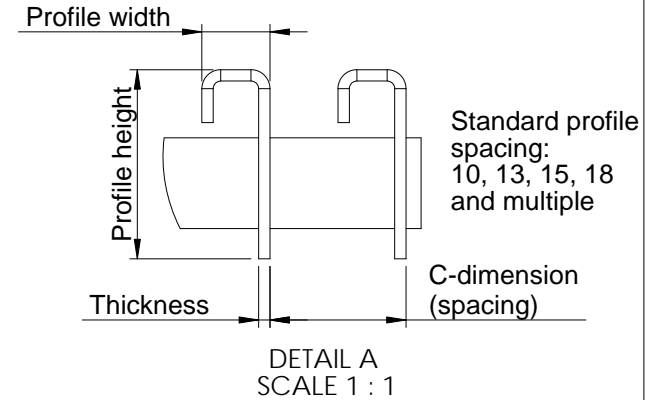
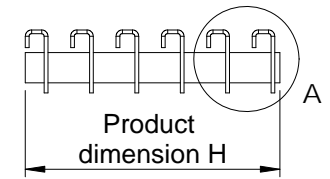
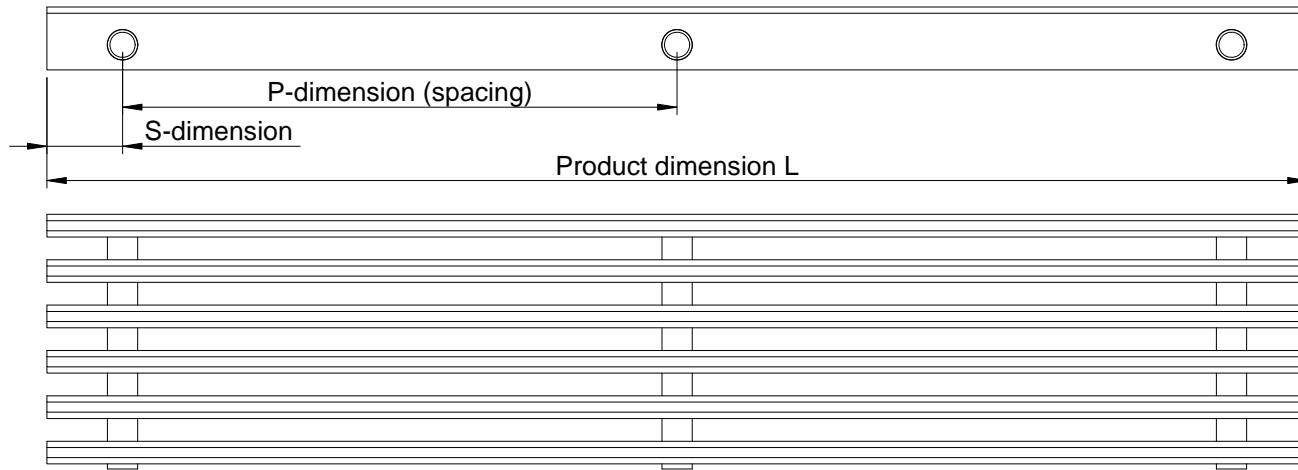


DETAIL A
SCALE 1 : 1



DETAIL B
SCALE 1 : 1

 <p>Paikkaaratti 14 04360 Tuusula Tel. +358 (0)20 7421 700 etunimi.sukunimi@alupro.com www.alupro.com</p>		Mittakaava Scale 1:3 A4	Tuote Product PS-P louver	Piirtänyt Drawn by HRi
	Nimi Name PS-P. Profile_4	Materiaali Material Aisi 304, Aisi 316, Cu or Brass	Pvm. piirretty Date created 12.11.2012	Pintakäsittely Surface finish Stock quality, grinding or pickling



<p>ALUPRO Pakkasrätti 14 04369 Tuusula Tel. +358 (0)20 7421 700 etunimi.sukunimi@alupro.com www.alupro.com</p>			Mittakaava Scale 1:3 A4	Tuote Product PS-P louver	Piirtänyt Drawn by HRi
	Nimi Name PS-P. Profile_6	Materiaali Material Aisi 304, Aisi 316, Cu or Brass	Pvm. piirretty Date created 12.11.2012	Pintakäsittely Surface finish Stock quality, grinding or pickling	