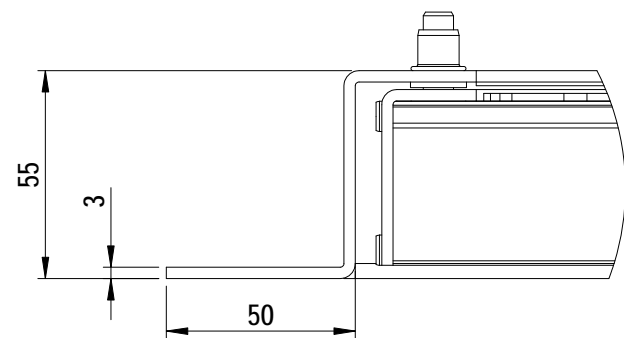
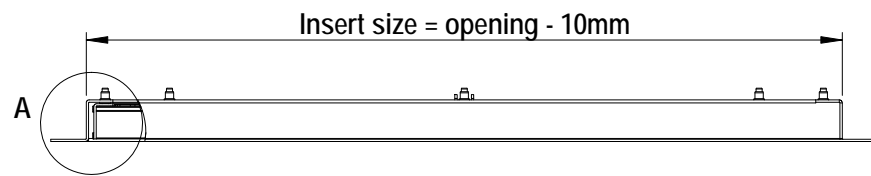
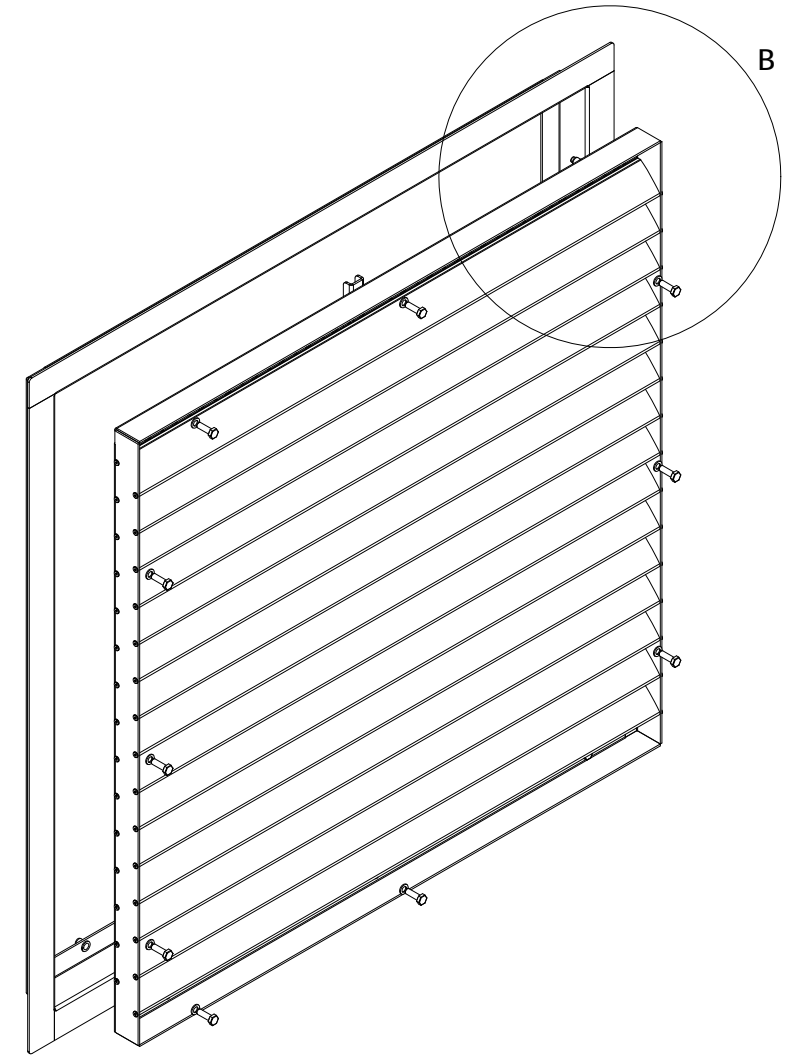


DETAIL B
SCALE 1 : 5

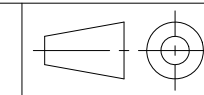


DETAIL A
SCALE 1 : 2



Pakkasratti 14 04360 Tuusula
Tel.+358 (0)20 7421 700
etunimi.sukunimi@alupro.com
www.alupro.com

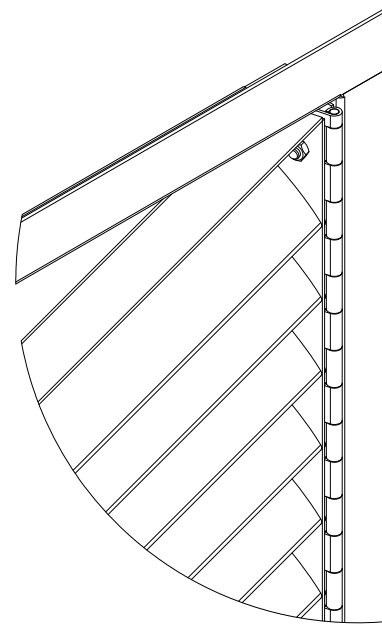
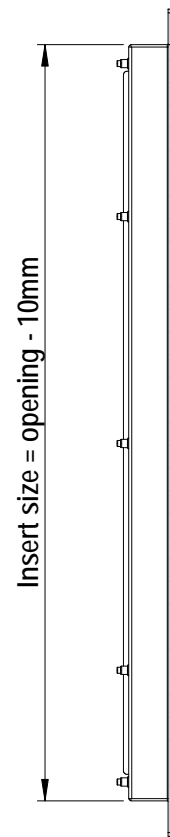
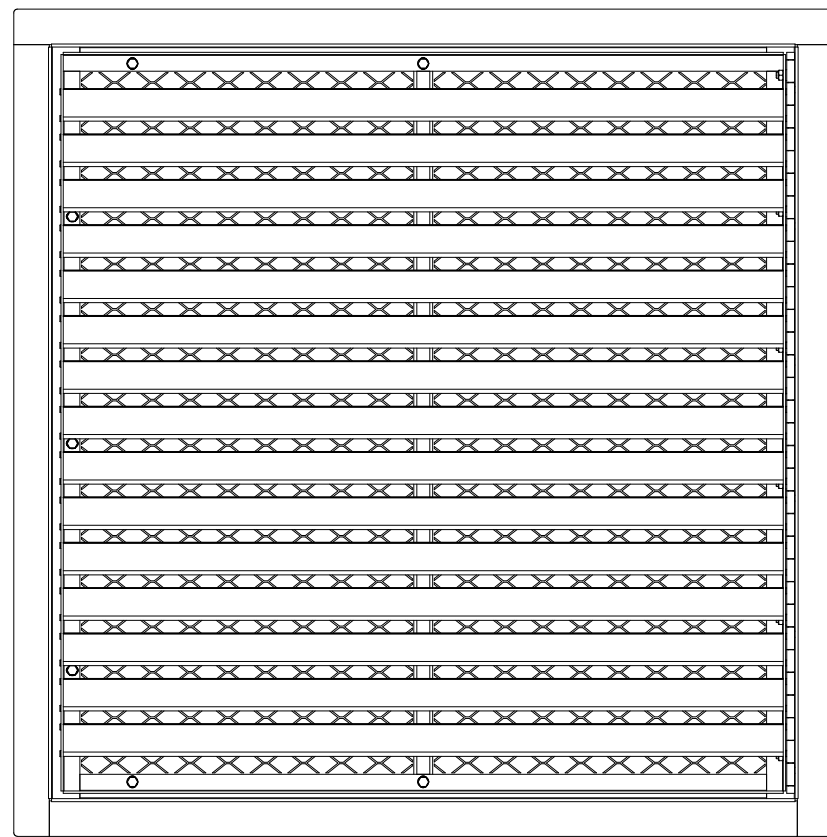
Marine louver
Aluminium



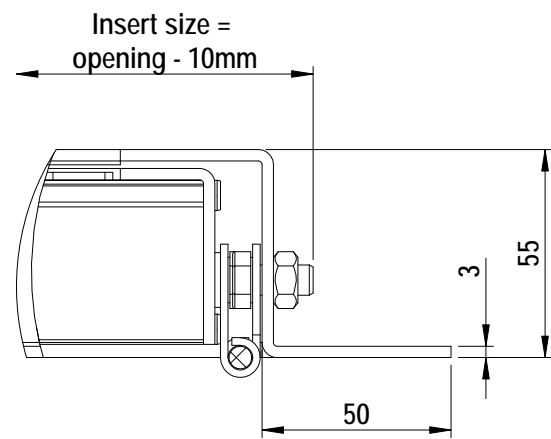
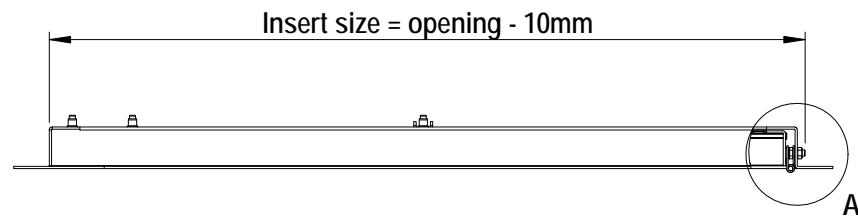
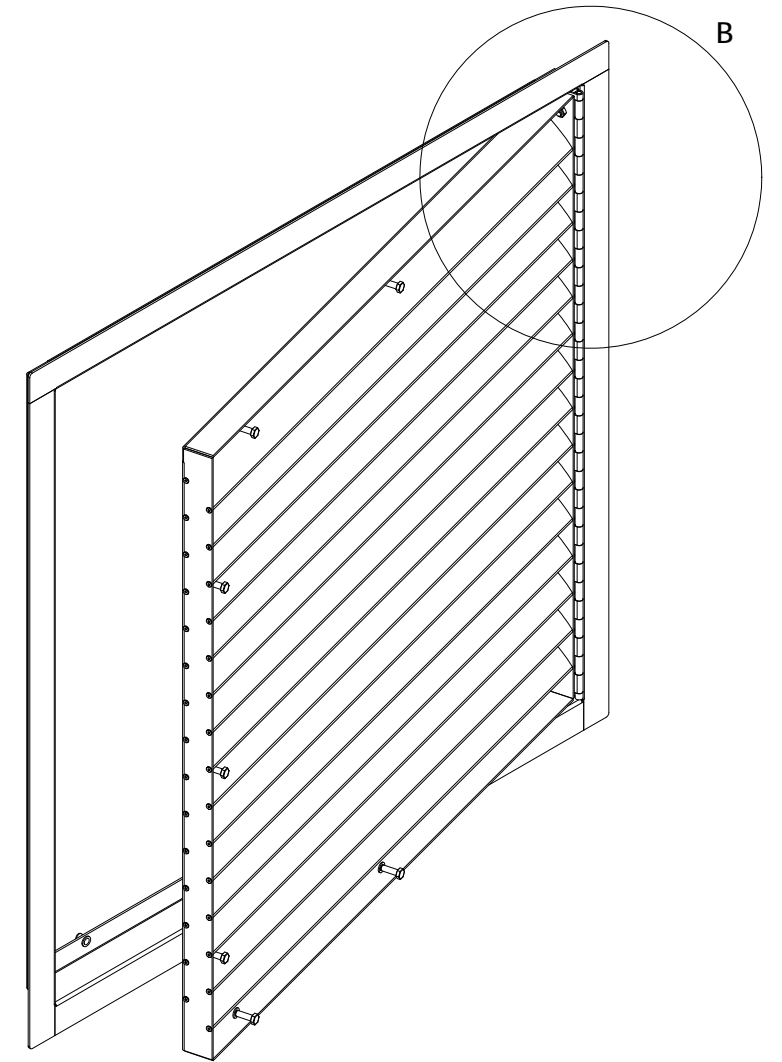
Suhde Scale: 1:10 A3	Piirtänyt Drawn by	HRI	6.6.2016
	Tarkastanut Checked by		
	Hyväksynyt Approved by		
	Rev.		

Piirustus numero. Drawing number
-

Drawing presents right handed hinge solution. Left handed is mirrored.



DETAIL B
SCALE 1 : 5

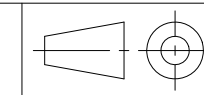


DETAIL A
SCALE 1 : 2



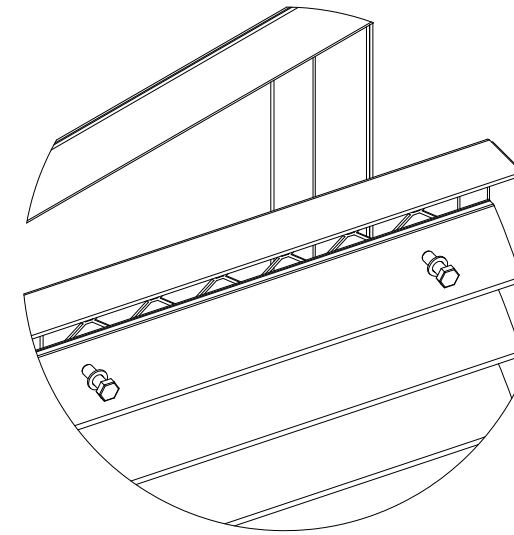
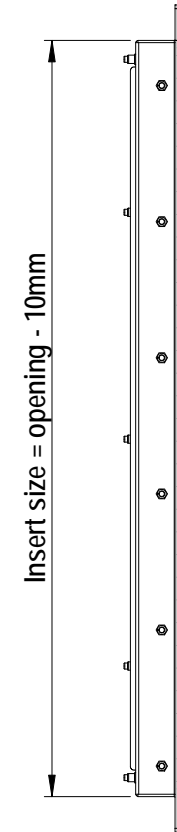
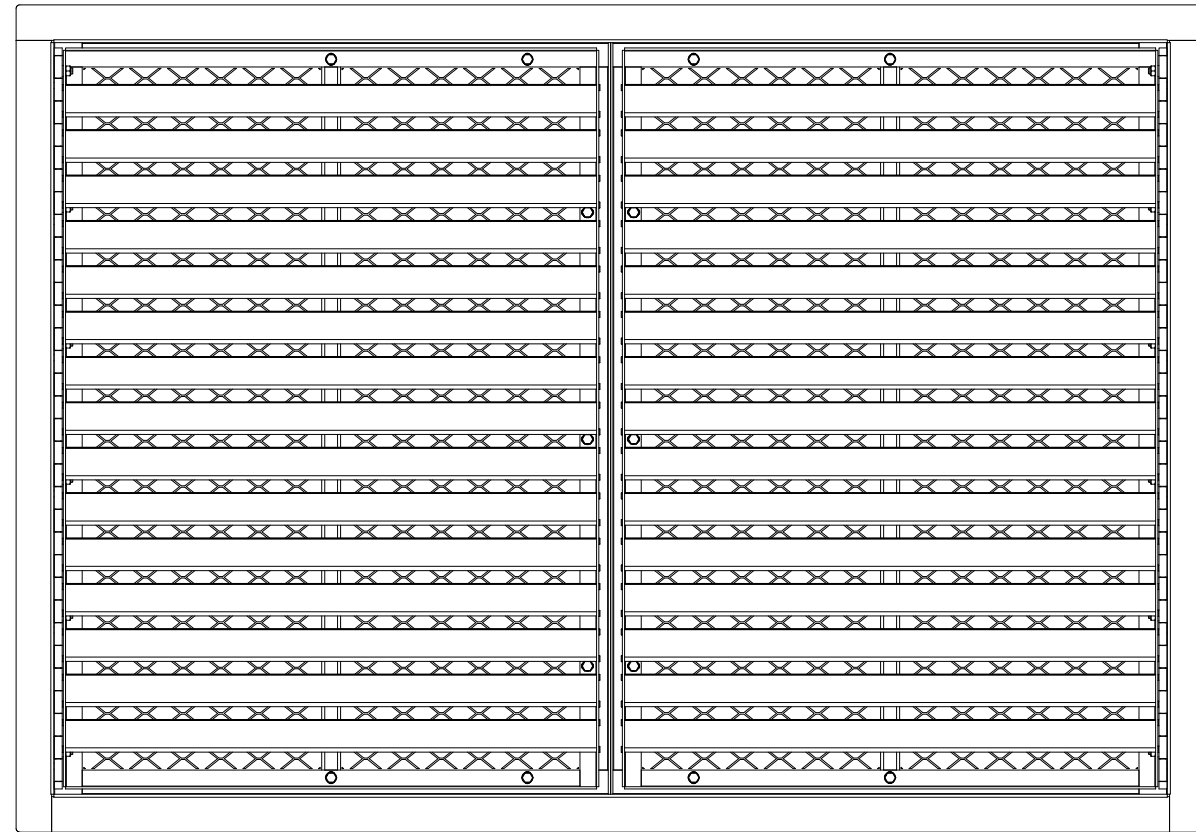
Pakkasraitti 14 04360 Tuusula
Tel.+358 (0)20 7421 700
etunimi.sukunimi@alupro.com
www.alupro.com

Marine louver_side hinge
Alumiini

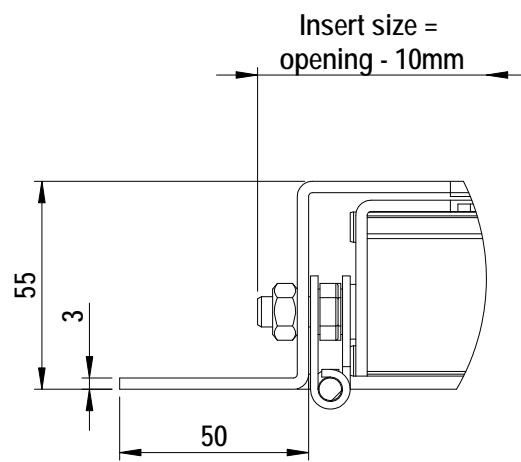
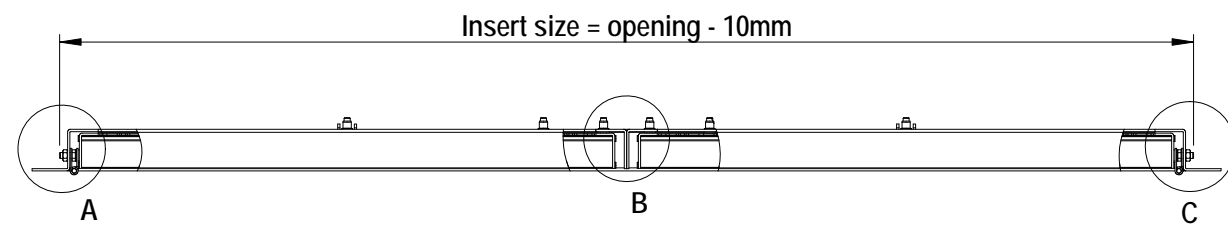
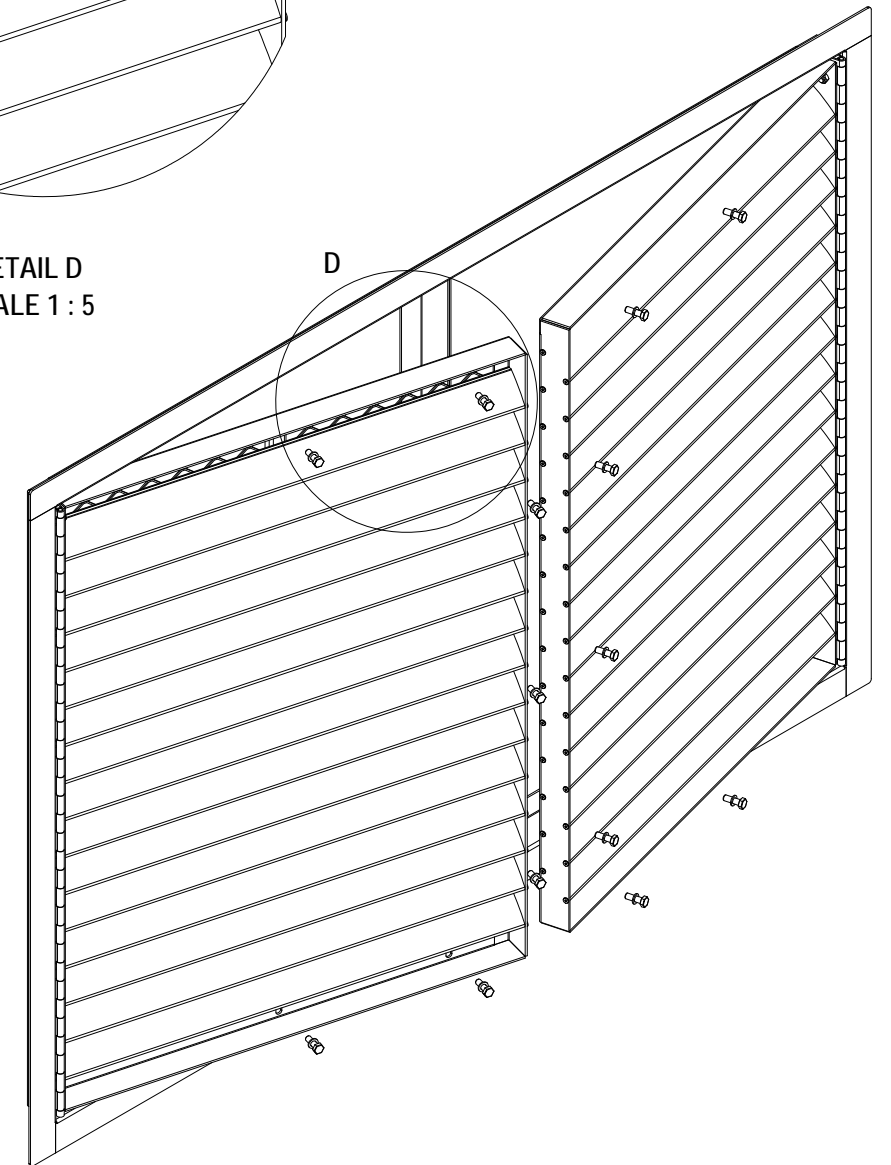


Suhde Scale: 1:10 A3	Piirtänyt Drawn by	HRI	6.6.2016
	Tarkastanut Checked by		
	Hyväksynyt Approved by		
	Rev.		

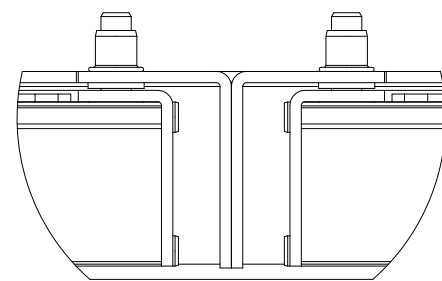
Piirustus numero. Drawing number
-



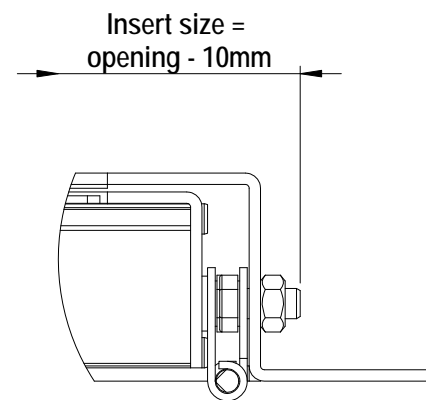
DETAIL D
SCALE 1 : 5



DETAIL A
SCALE 1 : 2



DETAIL B
SCALE 1 : 2

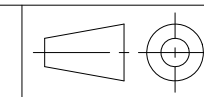


DETAIL C
SCALE 1 : 2



Pakkasraitti 14 04360 Tuusula
Tel.+358 (0)20 7421 700
etunimi.sukunimi@alupro.com
www.alupro.com

Marine louver 2-handed hinges
Aluminium



Suhde
Scale:
1:10
A3

Piirtänyt Drawn by	HRI	6.6.2016
Tarkastanut Checked by		
Hyväksynyt Approved by		
Rev.		

Piirustus numero. Drawing number