

# AluClík

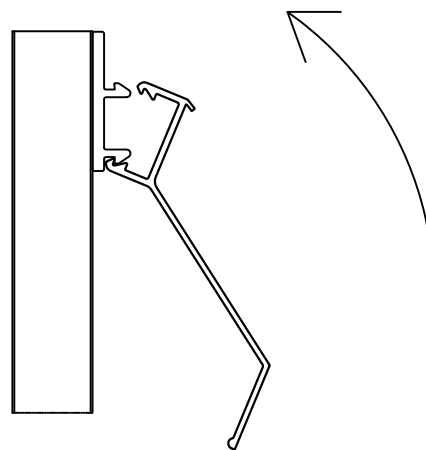
Asennuspaikalla koottava säleikkö.  
Säleiden pikakiinnitys koontaprofiiliin  
kiinnitettyihin kiinnityspaloihin.  
Sälejako valittavissa portaattomasti.

Tyyppi US-AC, säletyyppi AC-4 80x60  
Koontaprofiili 37x21

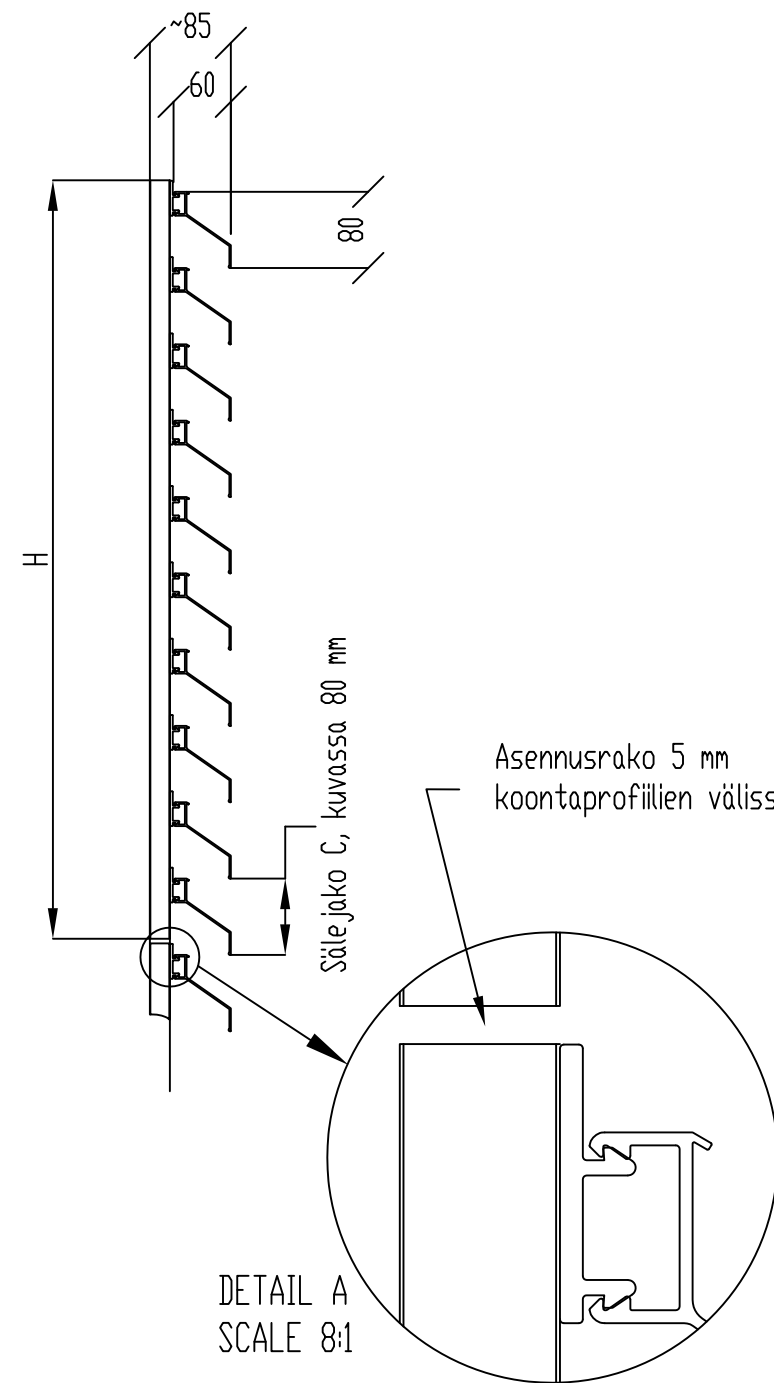
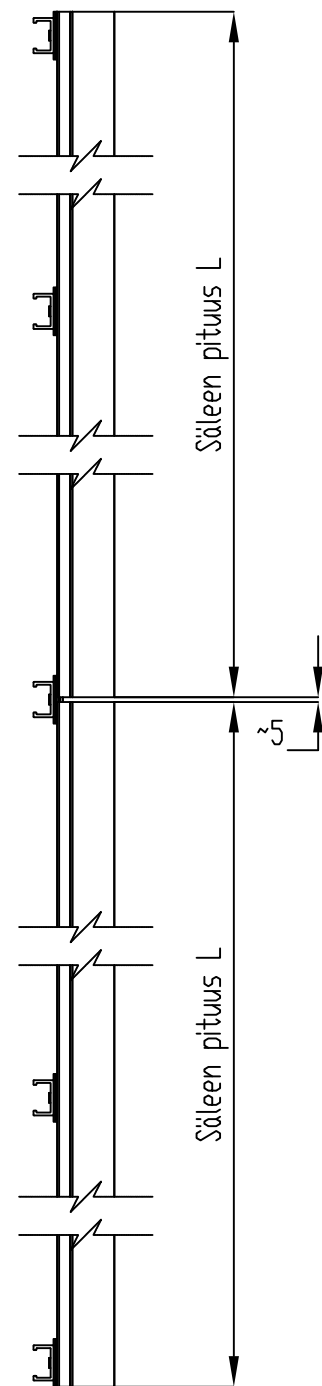
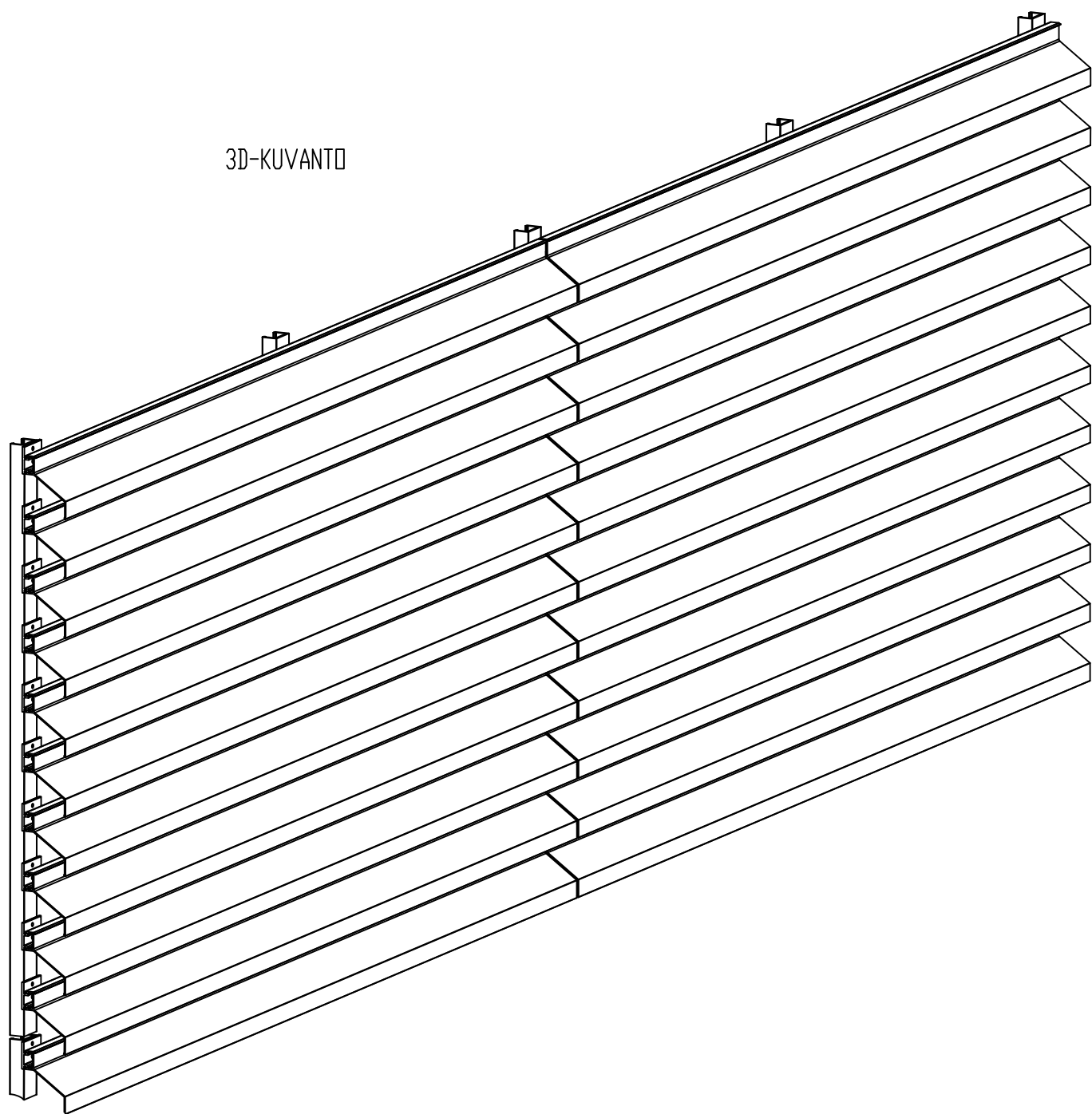
Säleen pituus tarkesahattuna max. 3800,  
metritavarana n. 6500 mm.

Koontaprofiilien suositusjako k/k 1500 mm.

AluClík-säleén kiinnitys 4:1



3D-KUVANTO



	Yleistoleransi General tolerance +0 -0,5 mm	Tuote Product AluClík , koontaprofiili	Piirustusnumero Drawing number 90001154	Revisio Revision 06
Mittakaava scale 1:8 A3	Massa Mass kg	Nimi Name Esitekoonpano, AC-4 80x60	Pvm. piirretty Date created SL 8.4.2008	Sivu Page 1/9
Lisätieto Additional information	Materiaali Material	Materiaalipaksuus Material thickness	Pvm. muutettu Date changed SL 9.6.2009	
	Pintakäsittely Surface finish Pulverimaalaus tai anodisointi	Tunnistekoodi Identification code	Projektitnumero Project number	
Pakkasraitti 14 04380 Tuusula Tel.+358 (0)20 7421 700 etunimi.sukunimi@alupro.com www.alupro.com		Tilausnumero Order number		

# AluClík

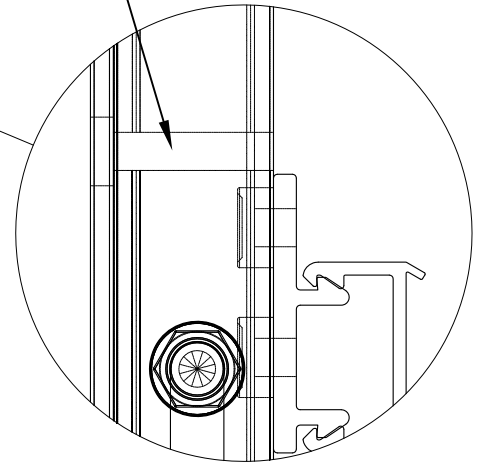
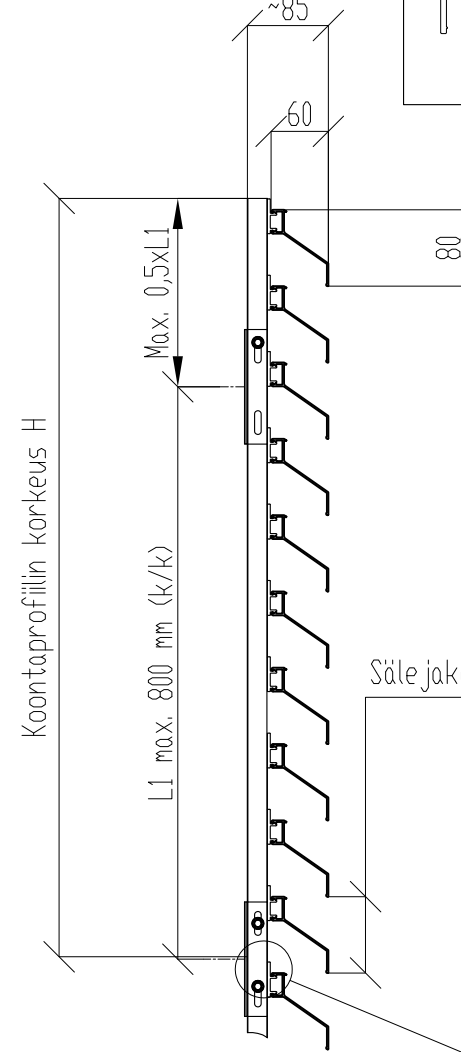
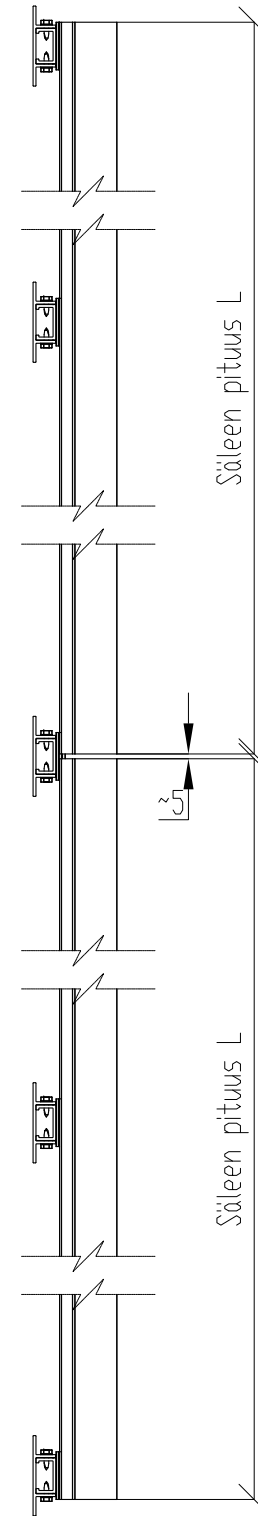
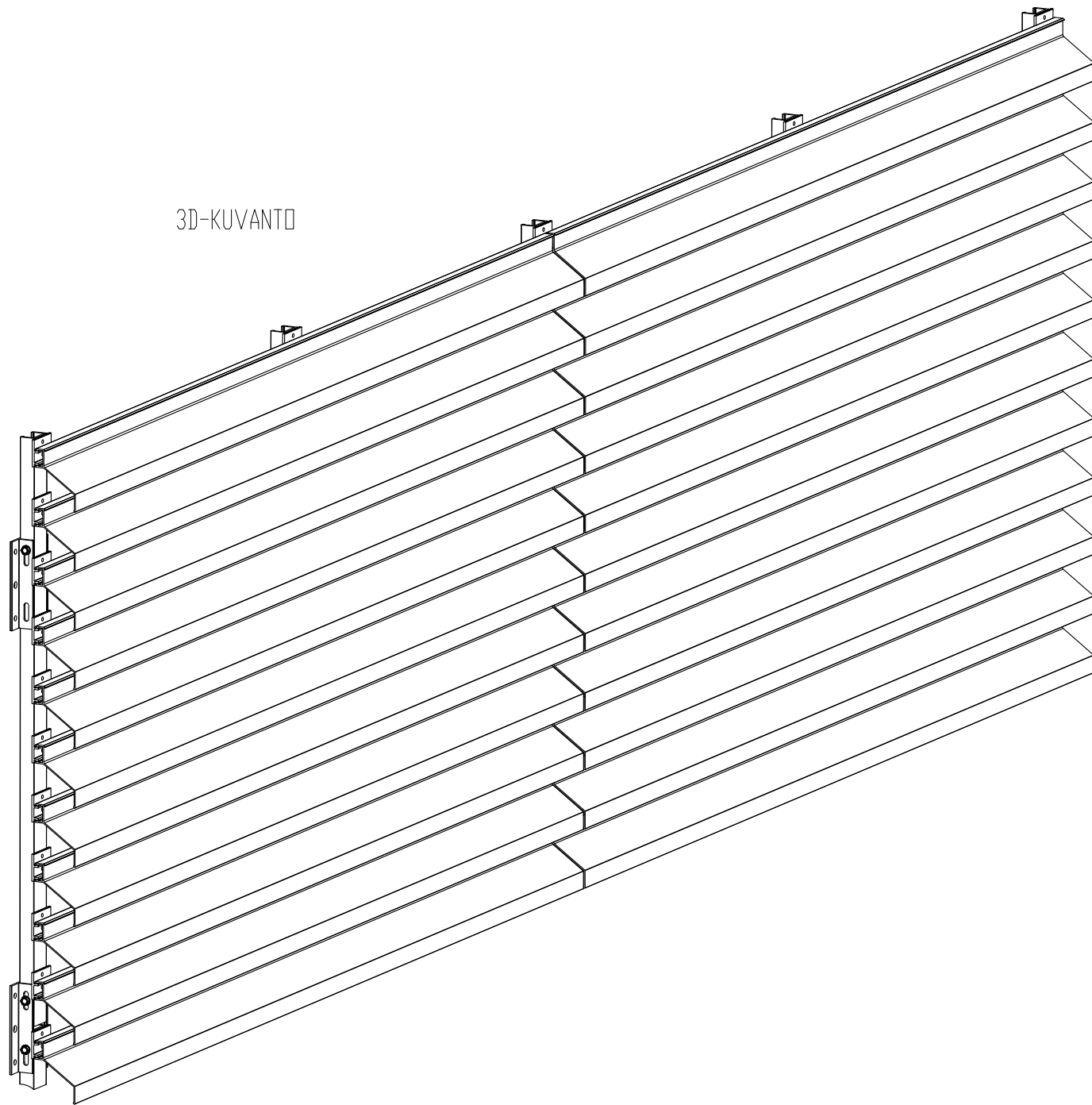
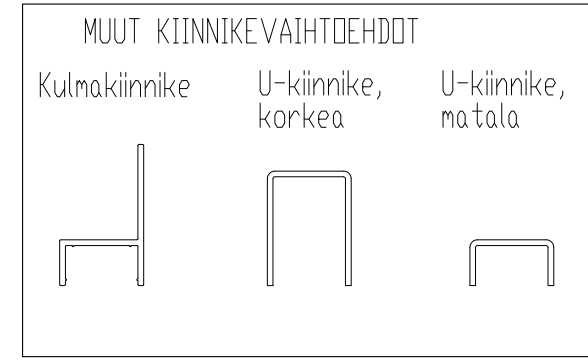
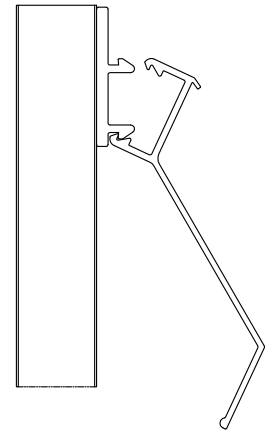
Asennuspaikalla koottava säleikkö.  
Säleiden pikakiinnitys koontaprofiiliin  
kiinnitettyihin kiinnityspaloihin.  
Sälejako valittavissa portaattomasti.

Tyyppi US-AC, säletyyppi AC-4 80x60  
Koontaprofiili 37x21 + profiilikiinnike

Säleen pituus tarkesahattuna max. 3800,  
metritavarana n. 6500 mm.

Koontaprofiilien suositusjako k/k 1500 mm.

AluClík-säleén kiinnitys 4:1



	Yleistoleranssi General tolerance +0 -0,5 mm	Tuote Product AluClík , koontaprofiili + tasokiinnike	Piirustusnumero Drawing number 90001154	Revisio Revision 06
Mittakaava scale 1:8 A3	Massa Mass kg	Nimi Name Esitekoonpano, AC-4 80x60	Pvm. piirretty Date created SL 8.4.2008	Sivu Page 2/9
Lisätieto Additional information		Materiaali Material	Materiaalipaksuus Material thickness	Pvm. muutettu Date changed SL 9.6.2009
		Pintakäsittely Surface finish Pulverimaalaus tai anodisointi	Tunnistekoodi Identification code	Projektnumero Project number
		Pakkasraitti 14 04360 Tuusula Tel.+358 (0)20 7421 700 etunimi.sukunimi@alupro.com www.alupro.com		

# AluKlik

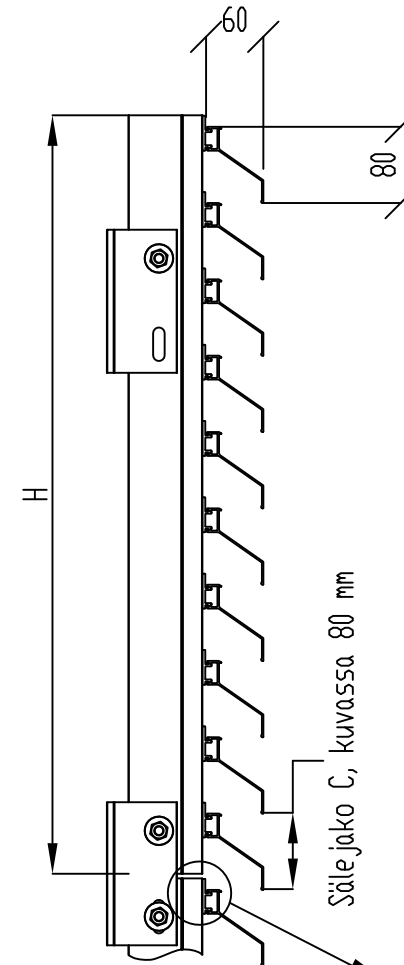
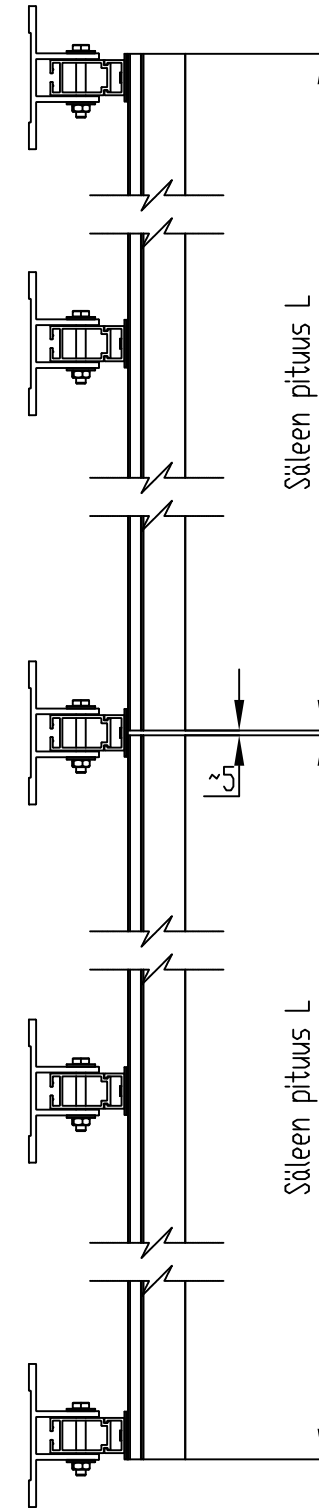
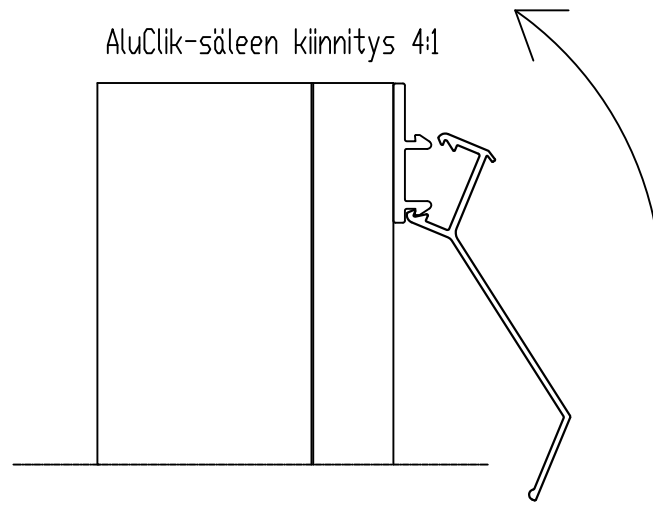
Asennuspaikalla koottava säleikkö.  
Säleiden pikakiinnitys koontaprofiiliin  
kiinnitettyihin kiinnityspaloihin.  
Sälejako valittavissa portaattomasti.

Tyyppi US-AC, säletyyppi AC-4 80x60  
Koontaprofiili 37x21 + runko + runkokiinnike

Säleen pituus tarkesahattuna max. 3800,  
metritavarana n. 6500 mm.

Koontaprofiilien suositusjako k/k 1500 mm.

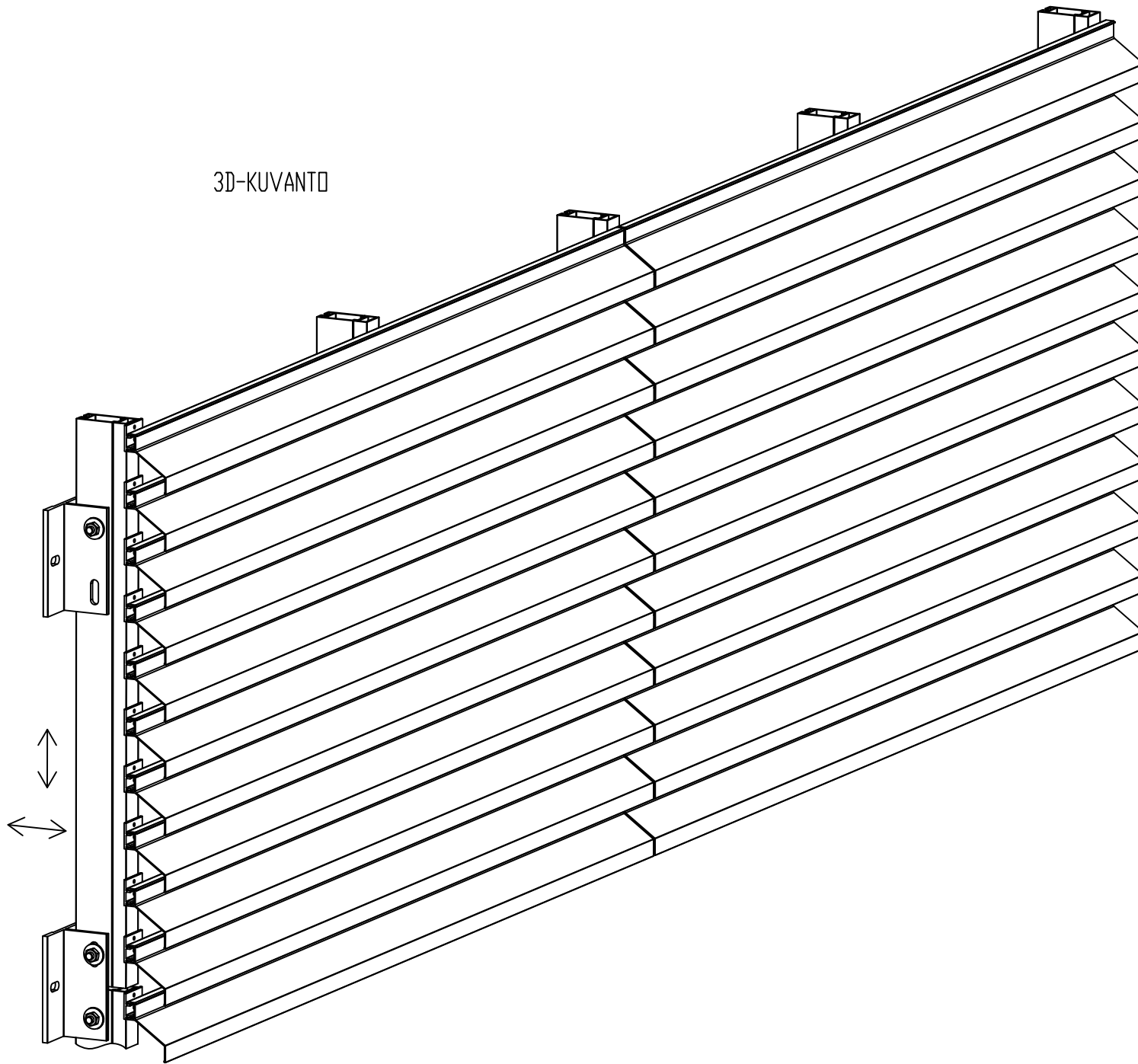
AluKlik-säleén kiinnitys 4:1



Asennusrako 5 mm  
koontaprofiilien välissä

DETAIL A  
SCALE 8:1

3D-KUVANTO



	Yleistoleranssi General tolerance +0 -0,5 mm	Tuote Product AluKlik , koontaprofiili+runko+runkokiinnike	Piirustusnumero Drawing number 90001154	Revisio Revision 06
Mittakaava scale 1:8 A3	Massa Mass kg	Nimi Name Esitekokoonpano, AC-4 80x60	Pvm. piirretty Date created SL 8.4.2008	Sivu Page 3/9
Lisätieto Additional information	Materiaali Material	Materiaalipaksuus Material thickness	Pvm. muutettu Date changed SL 9.6.2009	Tunnistekoodi Identification code
	Pintakäsittely Surface finish Pulverimaalaus tai anodisointi	Tilausnumero Order number	Projektnumero Project number	
Pakkasratti 14 04360 Tuusula Tel. +358 (0)20 7421 700 etu nimi.sukunimi@alupro.com www.alupro.com				